

## TRIGON XL

---





# Содержание

---

<b>Газовый напольный конденсационный котел TRIGON XL</b>	Исполнение и мощность.....	5
	Область применения.....	5
	Отличительные особенности.....	5
<b>Техническое описание</b>	Общие данные .....	5
	Технические характеристики.....	6
	Размеры.....	8
	Стандартная комплектация .....	9
	Перемещение котла .....	9
<b>Предписания и условия</b>	Предписания .....	10
	Техническое обслуживание .....	11
	Топливо .....	11
	Воздух для горения .....	11
	Качество воды .....	11
	Защита от шума .....	12
	Антифризы .....	12
<b>Дымовые трубы</b>	Требования и предписания.....	13
	Материал дымовых труб.....	13
	Параметры дымовых газов.....	13
	Расчет дымовой трубы.....	14
<b>Нейтрализация конденсата</b>	Общие положения .....	15
	Устройства нейтрализации конденсата.....	15
<b>Гидравлическая система</b>	Сопротивление в гидравлической системы.....	16
	Измерение $\Delta T$ .....	16
	Измерение $\Delta p$ .....	16
	Обязка котла с системой отопления.....	17
	Стандартная гидравлическая схема.....	17
	Гидравлическая схема с байпасом.....	17
	Сплит-система.....	18
<b>Управление котлом</b>	Базовый котловой контроллер и подключения .....	19
	Система управления DDC.....	19
	Сигнал на запуск котла .....	19
	Регулирование температуры или мощности .....	19
	Сигнал обратной связи по мощности.....	20
	Сигнал нормальной работы / сигнал неисправности .....	20
	Отопительный контур.....	21
	Каскадное управление .....	21

# Содержание

---

<b>Аксессуары</b>	Выбор системы.....	22
	Аксессуары	
	2 реле макс. давления воды + манометр .....	23
	Реле макс. давления газа .....	23
	Внешний защитный термостат.....	23
	Устройство контроля герметичности газового клапана .....	23
	Комплект INAIL (только для Италии) .....	23
	Пластинчатый теплообменник + комплект для подключения .....	24
	Гидравлический разделитель + комплект для подключения .....	24
	2 колена 90° .....	25
	Адаптер подающей линии + обратный клапан.....	25
	Подключение второй обратной линии.....	25
	Предохранительный клапан (3 или 6 бар) + манометр.....	26
	Насос с регулируемой скоростью .....	26
	Беспроводной приемник AVS71.....	28
	Беспроводной датчик QAC34 и передатчик AVS13 .....	28
	Внутрикомнатный модуль QAA75 .....	28
	Внутрикомнатный модуль QAA78 .....	28
	Комплект MASTER для каскадных систем .....	28
	Комплект SLAVE для каскадных систем .....	28
	LOGON B с блоком для настенной установки.....	28
	Проводка для внутрикомнатного вентилятора и внешнего газового клапана .....	28
	Датчик гидравлического разделителя/горячей воды QAZ36 .....	29
	Датчик отопительного контура QAD36.....	29
	Беспроводной датчик QAC34 .....	29
	Модуль расширения AVS75 .....	29
	Сетевой шлюз .....	29
	Газовый фильтр .....	30
	Регулятор давления газа 100 мбар + комплект для подключения .....	30
	Комплект адаптера R600 для TR-XL .....	30
	Комплект для разборки .....	30
<b>Примеры гидравлических схем</b>	2-A-C: 1 отопительный контур + гидравлический разделитель.....	31
	2-5-A-C: 1 отопительный контур и ГВС + гидравлический разделитель.....	32
	4-A-C: 2 отопительных контура + гидравлический разделитель .....	33
	4-5-A-C: 2 отопительных и ГВС + гидравлический разделитель.....	34
	A-C: система управления 0-10 В= + гидравлический разделитель .....	35
	2-B-C: 1 отопительный контур + пластинчатый теплообменник.....	36
	2-5-B-C: 2 отопительных контура и ГВС + пластинчатый теплообменник .....	37
	4-B-C: 2 отопительных контура + пластинчатый теплообменник.....	38
	4-5-B-C: 2 отопительных контура и ГВС + пластинчатый теплообменник .....	39
	B-C: система управления 0-10 В= + пластинчатый теплообменник.....	40
	4-5-A-C-E: 2 отопительных контура и ГВС + каскад через гидравлический разделитель.....	41
	Расширение системы отопления на 2 отопительных контура.....	42

# Газовый напольный конденсационный котел TRIGON XL

## Исполнение и мощность

## Область применения

## Отличительные особенности

## Техническое описание

### Исполнение и мощность

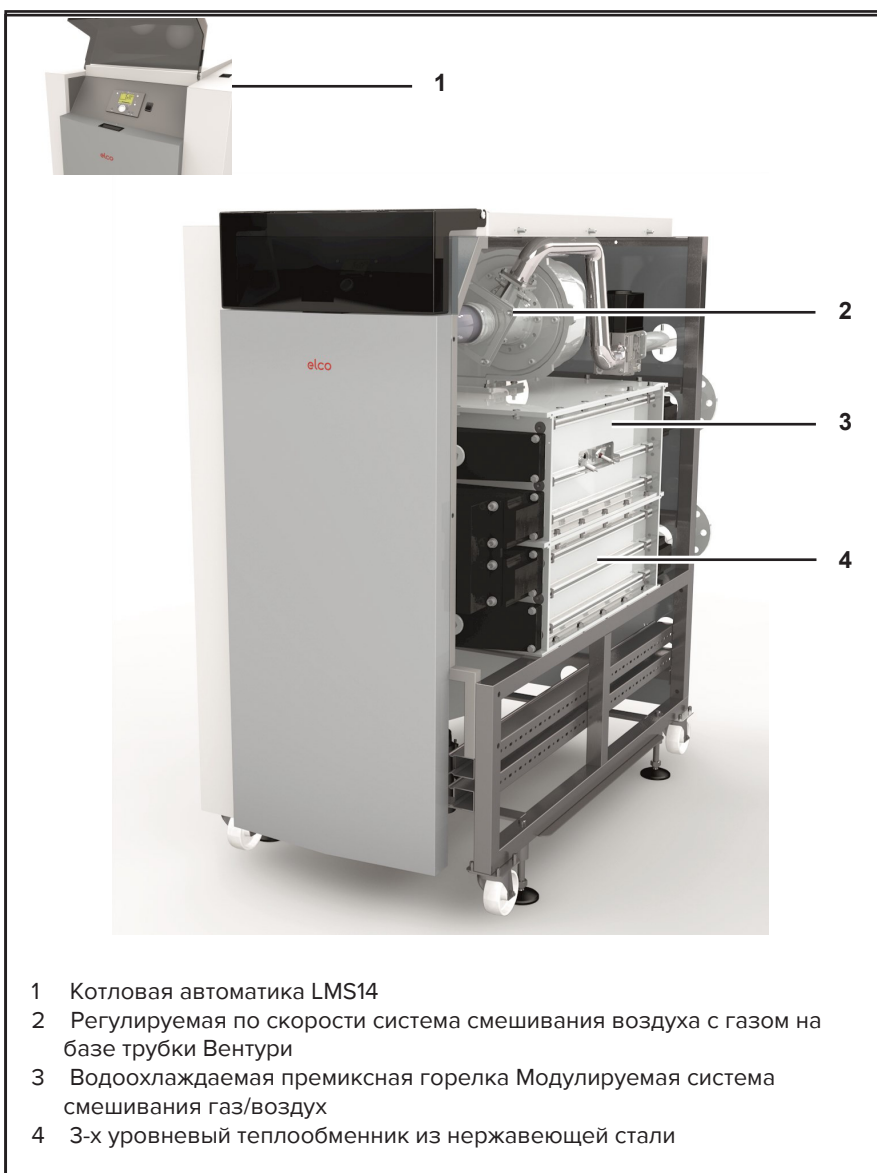
Напольные газовые конденсационные котлы серии TRIGON XL поставляется в диапазоне мощности от 142 до 540 кВт.

### Область применения

Газовый конденсационный котел TRIGON XL в соответствии с требованиями EN12828 может использоваться для различных систем отопления и горячего водоснабжения. При подключении в каскад (максимум 16 котлов, работающих по системе ведущий/ведомый, с управлением LMS14) система отопления на базе котлов TRIGON XL может обеспечить тепловую мощность до 8640 кВт. Данные котлы оптимально подходят для отопления и горячего водоснабжения многоквартирных домов, административных зданий, магазинов, гостиниц и т.д.

### Отличительные особенности

- Высокая надежность  
Усовершенствованная техника непревзойденного качества
- Высокая гибкость системы  
Простое проектирование и монтаж благодаря готовым комплектам принадлежностей
- Простое обслуживание  
Наиболее удобная для сервисного обслуживания конструкция
- Стабильно высокий КПД  
Стойкие к коррозии теплообменники, изготовленные из нержавеющей стали
- Экологически безопасный  
Низкий уровень вредных веществ в выбросах



### Техническое описание

TRIGON XL – газовый конденсационный котел с модулируемой горелкой. Контроллер котла автоматически корректирует степень модуляции, в зависимости от тепловой нагрузки (запроса на тепло).

При этом контроллер непрерывно корректирует и число оборотов вентилятора. В зависимости от числа оборотов вентилятора подается соответствующий объем газа и воздуха, чтобы обеспечить оптимальный процесс сжигания. Как следствие достигается наибольшая эффективность. Отходящие газы отводятся вниз, через котел, и в задней части котла выводятся через штуцер подключения в дымовую трубу.

Подключение обратной линии системы отопления находится в нижней точке котла там, где температура отходящих газов и обратной воды самая низкая. Именно в этой зоне котла происходит конденсация. Вода из обратной линии, по принципу перекрестного тока, подается снизу вверх, проходя через ряды теплообменников нагревается, и подается в систему. Такой принцип обеспечивает максимальную теплопередачу и максимальный КПД.

- 1 Котловая автоматика LMS14
- 2 Регулируемая по скорости система смешивания воздуха с газом на базе трубки Вентури
- 3 Водохлаждаемая премиксная горелка Модулируемая система смешивания газ/воздух
- 4 3-х уровневый теплообменник из нержавеющей стали

# Техническое описание

## Технические характеристики

		TRIGON XL			
		150	200	250	300
Ном. мощность при 90-70 °С макс./мин.	кВт	140,5/31,3	188,0/41,9	234,5/47,0	282,4/56,4
Ном. мощность при 80-60 °С макс./мин.	кВт	142,3/31,3	190,4/42,0	237,6/47,0	285,7/56,5
Ном. мощность при 40-30 °С макс./мин.	кВт	151,2/35,4	202,3/47,4	252,3/53,4	303,3/64,2
Ном. нагрузка макс./мин.	кВт	145,0/32,2	194,0/43,1	242,0/48,4	291,0/58,2
Эффективность при 90/70 °С	%	96,9	96,9	96,9	97,0
Эффективность при 80/60 °С	%	98,2	98,2	98,2	98,2
Эффективность при 40/30 °С	%	104,3	104,3	104,2	104,2
Среднегодовая эффективность при 40/30 °С	%	110,4	110,4	110,4	110,4
Макс. объем конденсата	л/час	9,2	12,4	15,4	18,5
Расход газа 8000 ккал/м <sup>3</sup> макс./мин.	м <sup>3</sup> /час	15,6/3,5	20,9/4,6	26,0/5,2	31,3/6,3
Расход газа G20 макс./мин. (10,9 кВтч/м <sup>3</sup> )	м <sup>3</sup> /час	13,3/3,0	17,8/4,0	22,2/4,4	26,7/5,3
Расход сжиженного газа G31 макс./мин. (12,8 кВтч/кг)	кг/час	11,3/2,5	15,2/3,4	18,9/3,8	22,7/4,5
Давление природного газа G20	мбар	20			
Давление природного газа G25	мбар	25			
Давление сжиженного газа G31	мбар	30/50			
Максимальное давление газа	мбар	50			
Ограничение температуры дымовых газов	°С	90			
Температура дымовых газов при 80/60 °С макс./мин.	°С	75/58	75/58	75/58	75/58
Температура дымовых газов при 40/30 °С макс./мин.	°С	54/30	54/30	55/30	55/30
Объем дымовых газов макс./мин.	м <sup>3</sup> /час	188/43	251/57	313/64	377/77
Уровень CO <sub>2</sub> для природного газа макс./мин.	%	10,2/9,4 ± 0,2 (исключение: модель 570, разность макс./мин. ≥ 0,8)			
Уровень CO <sub>2</sub> для сжиженного газа макс./мин.	%	11,9/10,0 ± 0,2			
Значение NOx макс./мин.	мг/кВтч	38/19	38/19	36/18	36/18
Значение CO макс./мин.	мг/кВтч	14/3	14/3	14/5	14/5
Соппротивление дымохода макс./мин.	Па	200/10	200/10	200/10	160/10
Объем воды в котле	л	26	31	33	60
Давление воды макс./мин.	бар	8/1			
Защитный термостат (предел срабатывания)	°С	100			
Макс. рабочая температура	°С	90			
Ном. расход воды через котел при ΔТ=20К	м <sup>3</sup> /час	6,1	8,1	10,1	12,2
Гидравлические потери	кПа	11,2	26,8	31,2	11,9
Подключение к электросети	В	230/400			
Частота	Гц	50			
Предохранитель	А	16			
IP класс	-	IP20			
Мощность потребл. котлом (без насоса) макс./мин.	Вт	176/48	267/48	286/53	230/50
Мощность потребл. модулир. насосом макс./мин.	Вт	190/9	190/9	310/12	310/12
Масса (без воды)	кг	290	332	366	434
Уровень звуковой мощности (LWA)	дБ	70,3	70,3	70,3	70,3
pH-уровень конденсата	-	3,2			
Идентификационный номер CE	-	CE - 0063CQ3970			
Подключение по воде	-	R2"	R2"	R2"	DN65 PN16
Подключение газа	-	R1.1/2"	R1.1/2"	R1.1/2"	R1.1/2"
Подключение дымохода	мм	150	150	200	200
Подключение воздуховода для внешнего воздухозабора	мм	130	130	130	130
Подключение для слива конденсата	мм	32	32	32	32

# Техническое описание

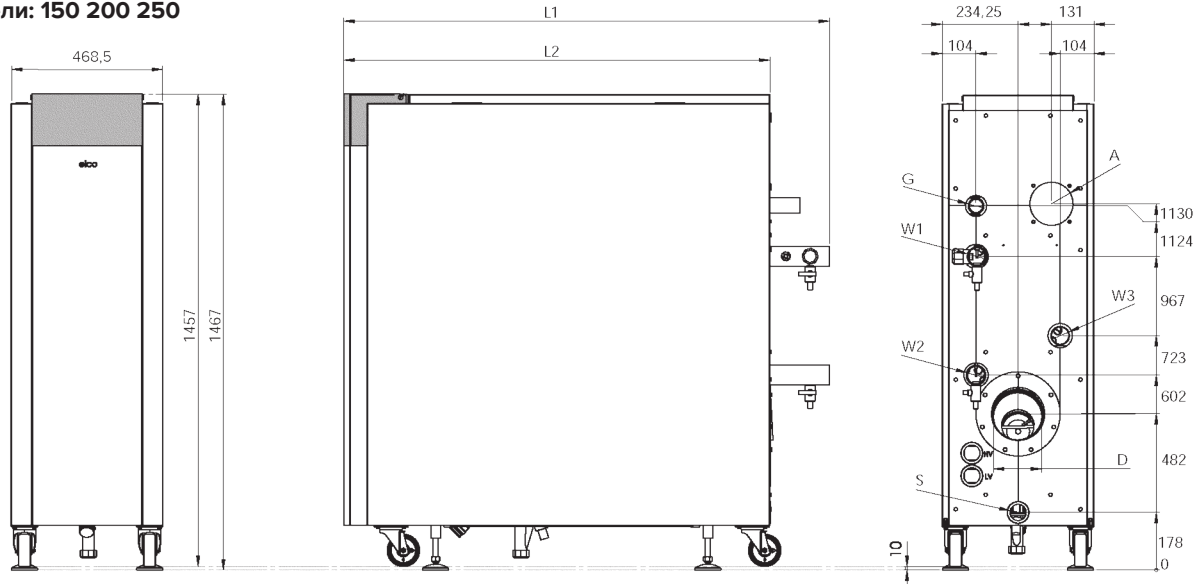
## Технические характеристики

		TRIGON XL		
		400	500	570
Ном. мощность при 90-70 °С макс./мин.	кВт	376,5/75,2	471,4/93,7	534,6/118,0
Ном. мощность при 80-60 °С макс./мин.	кВт	381,3/75,2	476,7/94,6	540,2/120,0
Ном. мощность при 40-30 °С макс./мин.	кВт	404,3/85,6	505,2/106,9	572,8/135,1
Ном. нагрузка макс./мин.	кВт	388,0/77,6	485,0/97,0	550,0/122,2
Эффективность при 90/70 °С	%	97,0	97,2	97,2
Эффективность при 80/60 °С	%	98,3	98,3	98,2
Эффективность при 40/30 °С	%	104,2	104,2	104,2
Среднегодовая эффективность при 40/30 °С	%	110,4	110,4	110,3
Макс. объем конденсата	л/час	24,7	30,7	34,8
Расход газа 8000 ккал/м <sup>3</sup> макс./мин.	м <sup>3</sup> /час	41,7/8,3	52,1/10,4	59,1/13,1
Расход газа G20 макс./мин. (10,9 кВтч/м <sup>3</sup> )	м <sup>3</sup> /час	35,6/7,1	44,5/8,9	50,5/11,2
Расход сжиженного газа G31 макс./мин. (12,8 кВтч/кг)	кг/час	30,3/6,1	37,9/7,6	43,0/9,5
Давление природного газа G20	мбар	20		
Давление природного газа НД/СНД G25	мбар	25		
Давление сжиженного газа G31	мбар	30/50		
Максимальное давление газа	мбар	50		
Ограничение температуры дымовых газов	°С	90		
Температура дымовых газов при 80/60 °С макс./мин.	°С	75/59	75/59	76/58
Температура дымовых газов при 40/30 °С макс./мин.	°С	56/30	56/30	56/30
Объем дымовых газов макс./мин.	м <sup>3</sup> /час	502/102	628/128	712/161
Уровень CO <sub>2</sub> для природного газа макс./мин.	%	10,2/9,4 ± 0,2 (исключение: модель 570, разность макс./мин. ≥ 0,8)		
Уровень CO <sub>2</sub> для сжиженного газа макс./мин.	%	11,9/10,0 ± 0,2		
Значение NOx макс./мин.	мг/кВтч	34/17	37/18	40/19
Значение СО макс./мин.	мг/кВтч	14/8	16/5	18/1
Соппротивление дымохода макс./мин.	Па	400/10	300/10	400/10
Объем воды в котле	л	63	71	77
Давление воды макс./мин.	бар	8/1		
Защитный термостат (предел срабатывания)	°С	100		
Макс. рабочая температура	°С	90		
Ном. расход воды через котел при ΔТ=20К	м <sup>3</sup> /час	16,3	20,3	23,1
Гидравлические потери	кПа	32,3	34,3	57,1
Подключение к электросети	В	230/400		
Частота	Гц	50		
Предохранитель	А	16		
IP класс	-	IP20		
Мощность потребл. котлом (без насоса) макс./мин.	Вт	504/54	620/64	676/61
Мощность потребл. модулир. насосом макс./мин.	Вт	470/25	590/25	800/38
Масса (без воды)	кг	496	540	595
Уровень звуковой мощности (LWA)	дБ	77,3	77,3	77,3
pH-уровень конденсата	-	3,2		
Идентификационный номер CE	-	CE - 0063CQ3970		
Подключение по воде	-	DN65 PN16	DN65 PN16	DN65 PN16
Подключение газа	-	R1.1/2"	R2"	R2"
Подключение дымохода	мм	250	250	250
Подключение воздуховода для внешнего воздухозабора	мм	130	150	150
Подключение для слива конденсата	мм	32	32	32

# Техническое описание

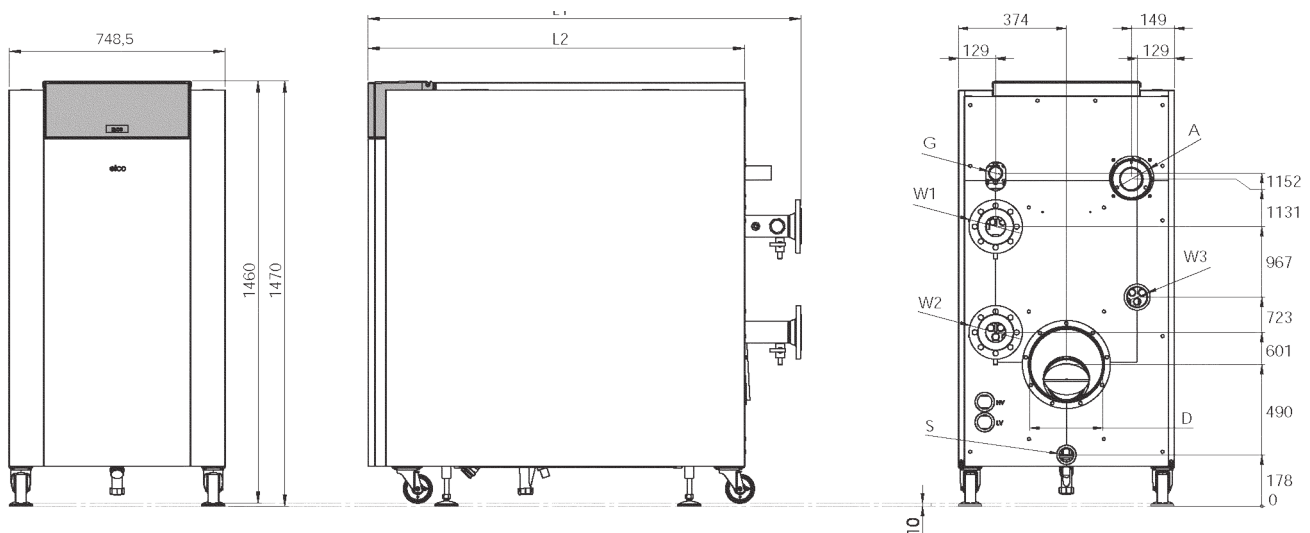
## Размеры

TRIGON XL -  
Модели: 150 200 250



TRIGON XL Модели	150	200	250	300	400	500	570
L1 [мм]	1349	1499	1649	1348	1496	1646	1769
L2 [мм]	1165	1315	1465	1152	1302	1452	1602
A [мм]	130					150	
G	1 ½ "					2 "	
D [мм]	Ø150	Ø150	Ø200	Ø200	Ø250		
S [мм]	32						
W1	2 "			DN65 PN16			
W2	2 "			DN65 PN16			

TRIGON XL -  
Модели: 300 400 500 570



# Техническое описание

## Стандартная комплектация

### Перемещение котла

### Помещение котельной

#### Стандартная комплектация

Комплект поставки одного котла включает следующие компоненты:

Компоненты		Способ упаковки
Котел в полной сборке и прошедший испытания	1	На деревянном поддоне с деревянной рамой, упакован в полиэтиленовую пленку
Сифон для слива конденсата	1	В пластиковой упаковке сзади котла
Руководство по монтажу и эксплуатации	1	Под фронтальной панелью котла
Комплект перевода на СУГ с инструкцией	1	Под фронтальной панелью котла

#### Перемещение котла

В случае необходимости, для облегчения перемещения, котел может быть разобран на отдельные компоненты. В таблице ниже приведены основные разборные компоненты, их вес и размеры.

		150	200	250	300	400	500	570
Горелка / 1-ый теплообменник	масса [кг]	90	110	120	140	160	190	200
	длина [мм]	735	885	1035	735	885	1035	1185
	ширина [мм]	400	400	400	680	680	680	680
	высота [мм]	321	321	321	321	321	321	321
2-ой и 3-ий теплообменник	масса [кг]	100	110	120	160	170	200	220
	длина [мм]	735	885	1035	735	885	1035	1185
	ширина [мм]	400	400	400	680	680	680	680
	высота [мм]	244	244	244	244	244	244	244
Контейнер для сбора конденсата	длина [мм]	589	739	889	589	739	889	1039
	ширина [мм]	385	385	385	665	665	665	665
	высота [мм]	225	225	225	225	225	225	225
Рама	длина [мм]	990	1140	1350	1100	1320	1470	1620
	ширина [мм]	624	624	624	724	724	724	724
	высота [мм]	335	335	335	335	335	335	335

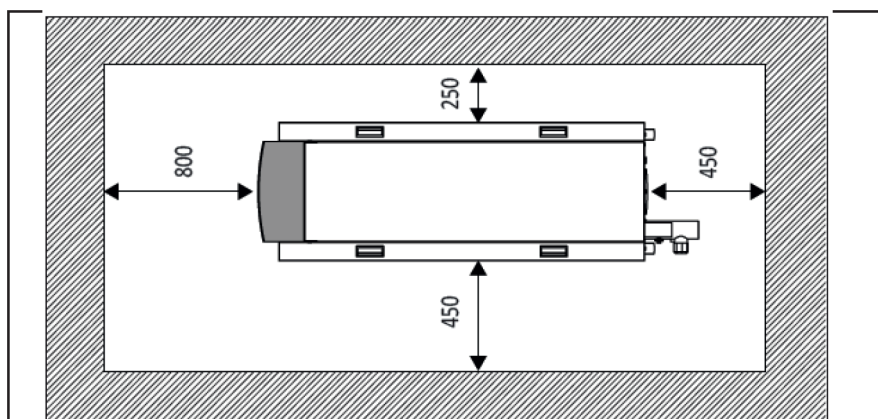
#### Установка котла

Котел должен быть установлен в помещении, защищающем его от замерзания. Если котельная находится на крыше, то сам котел ни в коем случае не должен быть наивысшей точкой всей установки. При выборе места расположения котла следует учитывать рекомендации по минимальным зазорам, приведенные на рисунке. Если котел располагается с меньшими зазорами, проведение технического обслуживания будет затруднено.

Чтобы оптимизировать положение котла в помещении, можно переставить электроды с правой стороны котла на левую.

Это также означает, что необходимое пространство, показанное на рисунке, будет отражено зеркально.

Норма: слева 250 мм / справа 450 мм. Измененное значение: слева 450 мм / справа 250 мм. После установки котла в надлежащее положение следует выставить правильную высоту регулируемых ножек (2) (с амортизаторами вибрации), чтобы таким образом котел занял строго горизонтальное положение. Убедитесь, что колеса не контактируют с полом! Подключения подачи воды и газа следует выполнить после завершения регулировки ножек, поскольку они влияют на точное значение высоты расположения соединительных штуцеров.



Следует неукоснительно соблюдать требования государственных и международных стандартов по установке котельного оборудования.

# Предписания и условия

## Общие положения

В данной документации содержится важная информация, которая является основой надежной и безопасной установки, ввода в эксплуатацию и работы котла TRIGON XL.

Любые виды работ, описанные в данном документе, должны выполняться только уполномоченными компаниями.

Изменения данного документа могут производиться без предварительного уведомления. Мы не принимаем обязательств по внедрению данных изменений по отношению к ранее поставленному оборудованию.

Для замены компонентов котла могут использоваться только оригинальные запасные части, в противном случае гарантийное обслуживание прекращается.

## Применение

Котел TRIGON XL может использоваться только в целях отопления и нагрева воды. Котел должен подключаться к закрытым системам с максимальной температурой 100 °C (предельная температура), максимальная рабочая температура 90 °C.

## Нормы и положения

При установке и эксплуатации котла необходимо соблюдать все соответствующие стандарты:

- Местные положения об установке в зданиях систем с воздухом для горения и дымовым газом;
- Положения о подключении котла к электрическим приборам;
- Положения о подключении котла к местному газопроводу;
- Нормы и положения, относящиеся к оборудованию, обеспечивающему безопасность работы систем отопления;
- Любые дополнительные местные законы/положения об установке и эксплуатации систем отопления.

## Котел TRIGON XL одобрен CE и соответствует следующим европейским стандартам:

- **1992 / 42 / ЕЕС** Директива по эффективности котлов.
- **2009 / 142 / ЕЕС** Директива по газовому оборудованию.
- **2009 / 125 / ЕС** Директива Европейского Парламента и Совета от 21 октября 2009 г., устанавливающая основы для определения требований к экологически рациональному проектированию изделий, потребляющих и вырабатывающих энергию.
- **Регламент ЕС 811-813-814/2013**
- **2014 / 30 / EU** Директива по электромагнитной совместимости (ЭМС).
- **2014 / 35 / EU** Директива по низковольтному оборудованию.
- **EN 13203-2: 2015** (Водонагревательные бытовые приборы газовые  
Часть 2. Оценка потребления энергии)
- **EN 15036-1: 2006** Нагревательные котлы. Правила испытания на распространения наружного шума из теплогенераторов. Часть 1. Распространение наружного шума от теплогенераторов.
- **EN-ISO 3743-1: 2010** Акустика - Определение уровней звуковой мощности и уровней звуковой энергии источников шума с использованием звукового давления. Технические методы для небольших подвижных источников в реверберационных полях. Часть 1. Сравнительный метод для твердотельных испытательных камер
- **EN 15502-1: 2012 +A1:2015** (Газовые котлы центрального отопления-Часть 1. Общие требования и испытания)
- **EN 15502-2-1: 2012** (Газовые котлы центрального отопления. - Часть 2-1. Специальный стандарт для приборов типа С и приборов типа В2, В3 и В5 с номинальным подводом тепла не выше 1000 кВт)
- **EN 60335-1** Бытовые и аналогичные электрические приборы. Безопасность. Часть 1. Общие требования

- **EN 60335-2-102: 2016** Бытовые и аналогичные электрические приборы -Безопасность-Часть 2-102. Частные требования к приборам, сжигающим газ, жидкое и твердое топливо, имеющим электрические соединения.
- **EN 55014-1: 2006** Электромагнитная совместимость. Требования для бытовых приборов, электрических инструментов и аналогичных устройств. Часть 1. Выбросы A1:2009, A2:2011
- **EN 55014-2: 2015** Электромагнитная совместимость - Требования для бытовых приборов, электрических инструментов и аналогичных устройств. Часть 2. Устойчивость к электромагнитным помехам- Стандарт на группу однородной продукции.
- **EN 61000-3-2: 2014** Электромагнитная совместимость (ЭМС). Часть 3-2. Пределы — Пределы выбросов для синусоидального тока на оборудовании с входным током меньшим или равным 16 А на фазу.
- **EN 61000-3-3: 2013** Электромагнитная совместимость (ЭМС). Часть 3-3. Пределы — Ограничение изменений напряжения, флуктуации и мерцания напряжения в распределительных низковольтных системах питания для оборудования с номинальным током не более 16 А на фазу и не подлежащего условному соединению.

## Дополнительные национальные стандарты:

### Германия:

- RAL - IP 61 / DIN 4702-8

### Швейцария:

- SVGW

# Предписания и условия Техническое обслуживание Топливо Воздух для горения Качество воды

## Техническое обслуживание

Регулярное техническое обслуживание требуется для обеспечения безопасного и экономичного функционирования установки. Необходимо проводить ежегодное техническое обслуживание котла TRIGON XL. Во время технического обслуживания, необходимо так же проверить работоспособность системы.

## Топливо

В газовом конденсационном котле TRIGON XL могут применяться газы G20, G25, G30 и G31. Заводские настройки всегда выполняются для G20. Для других типов природного газа следует ввести поправки на газовом клапане. Для сжиженного углеводородного газа (СУГ), прежде чем запустить котел, необходимо установить ограничительную пластину (включена в комплект поставки).

Котел TRIGON XL может работать при давлении газа до 50 мбар. Если давление газа превышает 50 мбар, следует установить в линии подачи газа регулятор давления (может быть приобретен в качестве дополнительного оборудования).

Сведения о потреблении различных газов и уровнях их давления представлены в главе «Технические данные».

## Воздух для горения

Газовый напольный конденсационный котел TRIGON XL может эксплуатироваться с подачей воздуха для горения как из помещения, так и с внешним воздухозабором.

Необходимо обратить внимание на то, что воздух, подаваемый для горения, должен быть чистым, без пыли и галоидных соединений. Высокая концентрация пыли, а также галоидные соединения могут повредить теплообменники. Особое внимание следует уделить, если в здании, в котором находится котельная, используются химические вещества. На стадии проектирования подачу воздуха необходимо обеспечить таким образом, чтобы в котел не попали эти вещества.

Различные варианты подключения для внешнего воздухозабора даны в разделе «Дымовые трубы».

## Качество воды

Качество воды влияет на срок службы всей системы отопления. Дополнительные затраты, связанные с водоподготовкой для системы отопления, всегда значительно ниже затрат на устранение неисправностей в системе отопления.

Соблюдение приведенных ниже требований, является условием соблюдения гарантийных обязательств со стороны фирмы- производителя.

Гарантия производителя не распространяется на любые повреждения котла, вызванные несоблюдением требований по качеству воды.

Система должна наполняться водой со значением pH от 7,0 до 9,5. Содержание хлора не должно превышать 50 мг/л. Следует полностью предотвратить попадание кислорода при диффузии. Повреждения теплообменника, вызванные

кислородной диффузией, не подлежат гарантийному обслуживанию.

В установках с большими объемами воды необходимо учитывать максимальные объемы заполняемой и подпиточной воды с соответствующими значениями жесткости, отмеченными в немецком стандарте VDI2035. В представленной таблице приведены параметры качества заполняемой и подпиточной воды для TRIGON XL в соответствии со стандартом VDI2035.

В представленной таблице приведены показатели соотношения качества воды и максимального объема заполняемой воды в течение срока службы котла. Для более подробной информации обратитесь к оригиналу VDI2035.

Необходимо предотвратить возможность постоянного попадания в систему отопления кислорода. Для этого давление воды в любой точке системы отопления должно быть всегда выше окружающего атмосферного давления. Кроме того, необходимо предотвратить использование пластиковых пористых труб для системы теплого пола. Если такие трубы все же используются, то необходимо разделить систему, например с помощью пластинчатого теплообменника.

Мощность котла [кВт]	Максимальная сумма щелочно- земельных металлов [моль/м <sup>3</sup> ]	Максимальная общая жесткость	
		[°dH]	[°f]
50 - 200	2.0	11.2	20
200 - 600	1.5	8.4	15

Концентрация Ca(HCO <sub>3</sub> ) <sub>2</sub>		Мощность системы Q (кВт)						
		150	200	250	300	400	500	600
моль/м <sup>3</sup>	d°H	Максимальный объем воды для подпитки V <sub>макс.</sub> [м <sup>3</sup> ]						
≤0.5	≤2.8	-	-	-	-	-	-	-
1.0	5.6	-	-	-	-	-	-	-
1.5	8.4	3	4	5	6	8	10	12
2.0	11.2	3	4	5	6	6.3	7.8	9.4
2.5	14.0	1.9	2.5	3.1	3.8	5.0	6.3	7.5
≥3.0	≥16.8	1.6	2.1	2.6	3.1	4.2	5.2	6.3

# Предписания и условия

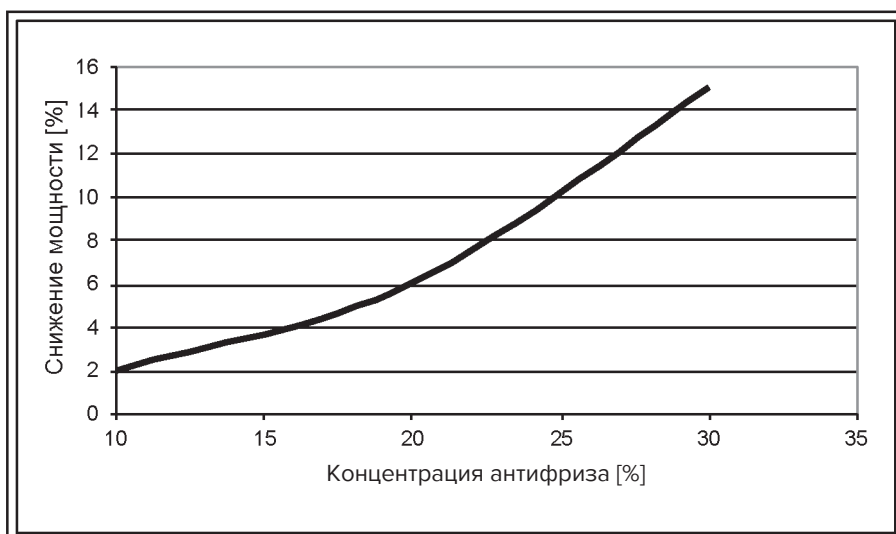
## Защита от шума Антифризы

### Защита от шума

Газовый напольный котел TRIGON XL оснащен запатентованной горелкой предварительного смешивания. По сравнению с обычными газовыми надувными горелками, уровень шума, создаваемый данной горелкой, очень низок. Поэтому дополнительные мероприятия по шумоизоляции в котельной не требуются.

TRIGON XL поставляется с опорными ножками, которые предотвращают распространение вибрации.

Механический шум от компонентов системы отопления (например насосов), в случае превышения норм, должен быть устранен дополнительными мерами.



### Антифризы

Допускается эксплуатация котла TRIGON XL с антифризом Shell Antifreeze Concentrate. Концентрация антифриза в сетевой воде влияет на мощность котла. Зависимость между концентрацией антифриза и снижением мощности котла приведена на графике. Максимальная концентрация антифриза не должна превышать 30%.

# Дымовые трубы

## Требования и предписания Материал дымовых труб Параметры дымовых газов

### Требования и предписания

В разных странах существуют разные нормы и предписания по конструкции и исполнению дымовых труб. Необходимо соблюдать местные нормы и правила. В разделе «Нормы» приведены важные национальные нормы для некоторых стран.

При расчете системы дымоудаления (дымовых труб) соблюдайте следующие общие указания:

- Использовать только сертифицированные дымовые трубы.
- Для надежной работы котла необходимо правильно подобрать (рассчитать) дымовые трубы.
- Необходимо спроектировать систему дымоудаления таким образом, чтобы в случае необходимости отдельные компоненты дымовой трубы можно было бы легко заменить.
- Горизонтальные участки дымовой трубы должны иметь небольшой наклон, как минимум 3°.

На дымовой трубе не требуется предусматривать дополнительный элемент для отвода конденсата, поскольку возможный конденсат стекает обратно в котел (в контейнер) и отводится через сифон.

Газовый напольный конденсационный котел TRIGON XL сертифицирован для вариантов подключения дымовых труб В23 и С63.

### Материал дымовых труб

Для дымовых труб рекомендуется использовать жароупорные материалы, стойкие к воздействию отходящих газов и агрессивного конденсата.

Котел TRIGON XL оснащен защитным ограничителем температуры дымовых газов. Данный ограничитель отключает горелку при достижении дымовыми газами температуры 100°C. Таким образом, дополнительная защита от превышения температуры дымовых газов не требуется.

	Полипропилен	Нержавеющая сталь
Температурный класс	T120	T250
Класс давления	P1	P1
Класс коррозионной стойкости	W1	W1

### Параметры отходящих газов

Тип котла	Теплопроизводительность		Номинальная мощность		Штуцер подключения дымовой трубы	Содержание CO <sub>2</sub>		Температура дымовых газов		Массовый поток дымовых газов		Напор котла	
	кВт	кВт	кВт	кВт		мм	%		°C		г/сек		Па
TR-XL	макс.	мин.	макс.	мин.		макс.	мин.	макс.	мин.	макс.	мин.	макс.	мин.
150	142.3	31.3	145.0	32.2	150	10.2 ± 0.2	9.4 ± 0.2	75 ± 2	60 ± 2	53.7	12.8	200	10
200	190.4	42.0	194.0	43.1	150					71.9	17.1	200	10
250	237.6	47.0	242.0	48.4	200					89.6	19.2	200	10
300	285.7	56.5	291.0	58.2	200					107.8	23.0	160	10
400	381.3	79.6	388.0	80.5	250					143.7	30.7	400	10
500	476.7	94.6	485.0	97.0	250					179.7	38.4	300	10
570	540.2	120.0	550.0	122.2	250					203.7	48.4	484	10

# Дымовые трубы

## Расчет дымовой трубы



Расчетные данные:  
Общая длина дымохода в котельной  
≤ 1.5 м; Отводы-2х 87°

**Максимально разрешенная высота дымохода в метрах**

TR-XL	Ø 130 [мм]	Ø 150 [мм]	Ø 200 [мм]	Ø 250 [мм]	Ø 300 [мм]
150	50	50	50		
200	42	50	50		
250		48	50	50	
300		25	50	50	
400			50	50	50
500			39	50	50
570			29	50	50

### Расчет дымовой трубы

При проектировании системы отопления необходимо также выполнить расчет и сделать проект для системы дымоудаления (дымовой трубы).

В представленной таблице приведен вариант исполнения дымовой трубы, а также дана максимально допустимая высота дымовой трубы. Данный пример является лишь ориентиром, какая общая длина дымовой трубы возможна в зависимости от диаметра.

Для каждой системы дымоудаления должен быть выполнен свой расчет (сделан проект)!

Максимальное разрежение, при котором диапазон модуляции остается неизменным, составляет 30 Па. Более высокое разрежение ведет к ограничению диапазона модуляции.

Максимально допустимая длина горизонтального участка составляет 20 м. При более длинном горизонтальном участке дымовой трубы производитель котла не гарантирует его нормальную работу, особенно при низких наружных температурах.

# Нейтрализация конденсата

## Общие положения

### Устройства нейтрализации конденсата

#### Устройство нейтрализации проточного типа (безнапорное)

#### Устройство нейтрализации с насосом для отвода конденсата

##### Общие положения

Конденсат из газового напольного конденсационного котла TRIGON XL в соответствии с европейскими нормами должен отводиться в общую канализацию. Уровень pH конденсата составляет от 3.0 до 3.5.

Необходимо проверить, требуется ли в соответствии с национальными и местными нормами нейтрализация конденсата перед его отводом в общую канализацию.

Максимальный объем конденсата, который вырабатывается каждым котлом дан в технических характеристиках.

##### Устройства нейтрализации конденсата

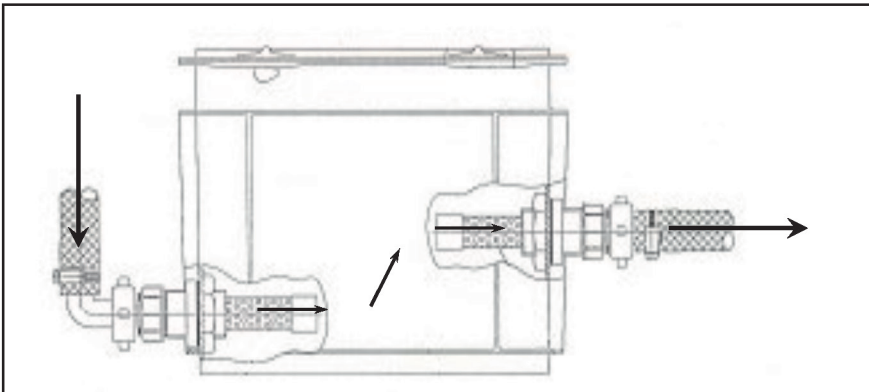
Внизу котла предусмотрено место для установки устройства нейтрализации конденсата. При заказе устройства нейтрализации в комплекте поставляются:

- Гранулят для первой засыпки
- Подающий и сливной шланг
- Адаптер котла

Для нейтрализации конденсата поставляются 2 типа устройств.

##### Стандартная система нейтрализации (DN)

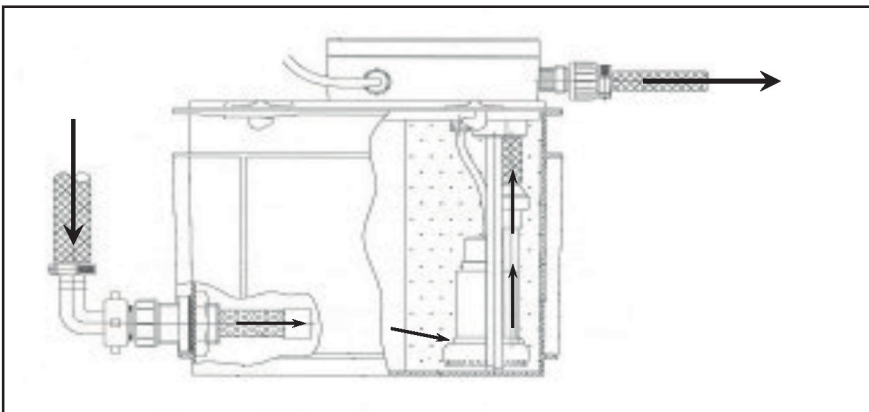
Данное устройство применяется, если подключение к общей канализации расположено ниже отвода для слива конденсата из котла.



Тип		DN2	DN3
Диапазон мощности до	[кВт]	450	1500
Длина	[мм]	420	640
Ширина	[мм]	300	400
Высота	[мм]	240	240

##### Система нейтрализации с насосом (HN)

Данное устройство используется если подключение к общей канализации расположено выше отвода для слива конденсата из котла. Поэтому необходим насос, чтобы поднять конденсат на нужный уровень. Поэтому данная версия устройств поставляется в комплекте с насосом.



Тип		HN1.5	HN2.5
Диапазон мощности до	[кВт]	280	540
Длина	[мм]	410	640
Ширина	[мм]	300	400
Высота	[мм]	290	240
Потребляемая электрическая мощность насоса	[Вт]	40	150
Напор	[м]	6	3

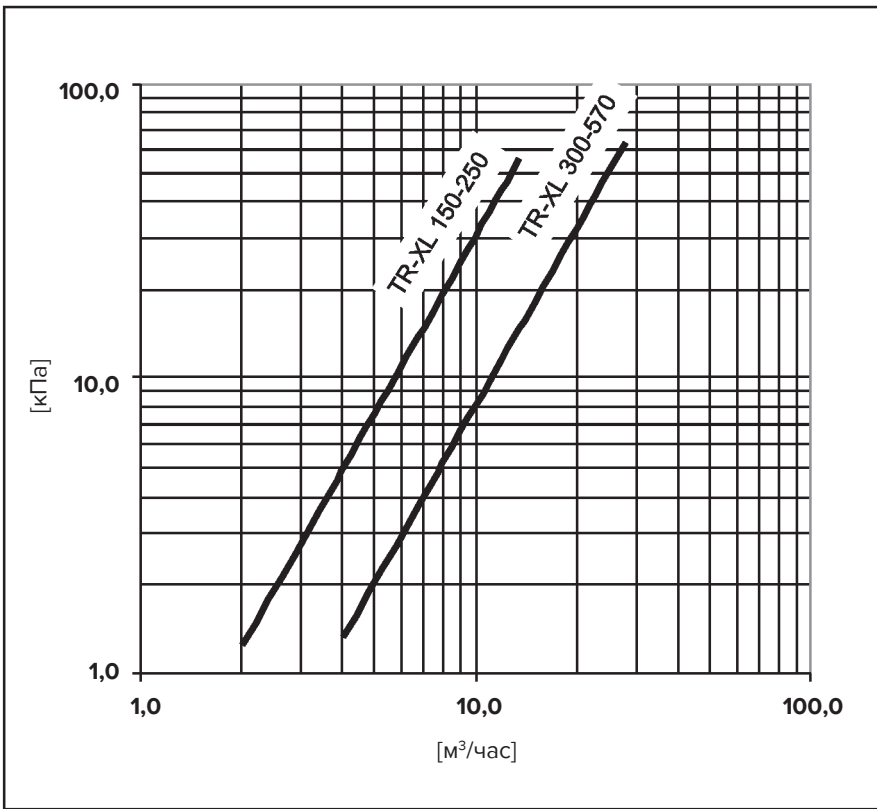
# Гидравлическая система

## Сопротивление гидравлической системы

### Измерение $\Delta T$

### Измерение $\Delta p$

### Данные по расходу воды



#### Сопротивление гидравлической системы

Сопротивление гидравлической системы зависит от расхода воды в системе и типа котла. На графике отображено сопротивление гидравлической системы при различном расходе.

Котел TRIGON XL позволяет управлять числом оборотов котлового насоса от сигнала ШИМ или 0-10 В, при этом расход может снижаться вместе со снижением мощности TRIGON XL. Минимальный расход воды через котел, при котором котел может надежно работать, составляет 30% от номинального расхода.

Расход воды через котел можно проверить также расчетным путем. Для этого потребуется измерение  $\Delta T$  или  $\Delta p$ .

#### Измерение $\Delta T$

При работе котла на полной мощности проверьте разницу между температурой в подающей и обратной линии ( $\Delta T$  = подача - обратка). Номинальная  $\Delta T$  соответствует 20К и для надежной работы котла должна находиться в диапазоне от 10К до 30К. Фактический расход можно рассчитать по следующей формуле (см. таблицу номинальных параметров):

$$Q_{\text{факт.}} = (\Delta T_{\text{ном}} / \Delta T_{\text{измер.}}) * Q_{\text{ном}} \quad [\text{м}^3/\text{час}]$$

#### Измерение $\Delta p$

Когда работает котловой насос, проверьте разницу между давлением в подающей и обратной линии ( $\Delta p$  = подача - обратка), при этом горелка не обязательно должна быть включенной. Номинальная  $\Delta p$  для соответствующего типа котла приведена в таблице ниже, фактическая  $\Delta p$  при работе насоса на 100% его мощности должна находиться в диапазоне:  $0.45 * \Delta p_{\text{ном.}} \leq \Delta p \leq 4 * \Delta p_{\text{ном.}}$ . Фактический расход можно рассчитать по следующей формуле (см. таблицу номинальных параметров):

$$Q_{\text{факт.}} = \sqrt{(\Delta p_{\text{измер.}} / \Delta p_{\text{ном.}})} * Q_{\text{ном.}} \quad [\text{м}^3/\text{час}]$$

Данные по расходу воды								
		150	200	250	300	400	500	570
Номинальный расход	м³/ч	6,1	8,1	10,1	12,2	16,3	20,4	23,1
$\Delta T$ при номинальном расходе	К	20						
$\Delta p$ при номинальном расходе	кПа	11,2	26,8	31,2	11,9	32,3	34,3	57,1
Мин. расход (при мин. мощности котла)	м³/ч	1,8	2,4	3,1	3,7	4,9	6,1	6,9
$\Delta T$ при мин. расходе (на мин. мощности)	К	11	14	11	10	14	11	10
$\Delta p$ при мин. расходе (на мин. мощности)	кПа	0,9	1,6	2,6	1,4	2,4	3,8	4,9

# Гидравлическая система

## Обвязка котла с системой отопления

### Стандартная гидравлическая схема

### Гидравлическая схема с байпасом

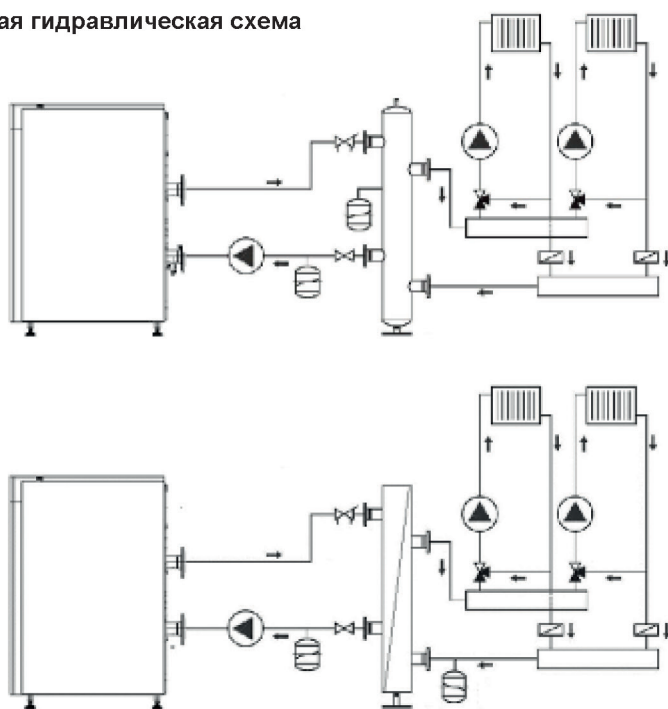
#### Обвязка котла с системой отопления

Гидравлическая схема должна быть реализована таким образом, чтобы гарантировать минимальный расход через котел, равный 30% от ном. расхода, независимо от расхода в системе отопления. Это можно достичь используя три различных схемы:

- Стандартная: через гидравлический разделитель или пластинчатый теплообменник
- Байпас: с интегрированной функцией минимального расхода через насос на байпасе\*
- Сплит-система: с 2-мя обратными линиями для оптимального использования конденсации (низкотемпературная и высокотемпературная обратные линии)

Пояснения к отдельным вариантам гидравлических схем, включая важные указания, даны в следующих разделах.

Стандартная гидравлическая схема



#### Стандартная гидравлическая схема

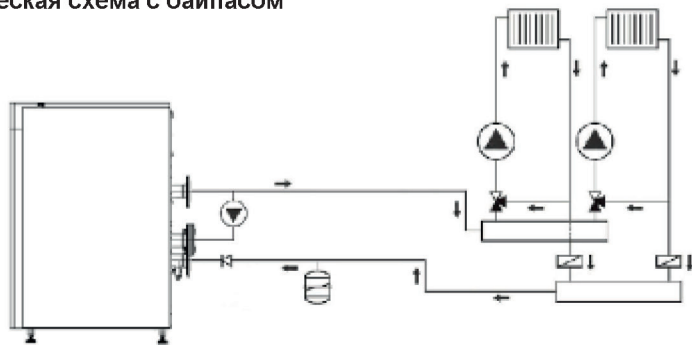
Данный вариант гидравлической схемы используется чаще всего и является более простым для реализации. Благодаря использованию гидравлического разделителя или пластинчатого теплообменника обеспечивается необходимый минимальный расход воды через котел, не зависимо от расхода в системе отопления. В качестве опции доступен модулируемый насос. Использование насоса с плавной регулировкой числа оборотов позволяет скорректировать расход воды в первичном контуре, если мощность котла снижается. Это гарантирует самую низкую возможную температуру обратной воды, что обеспечивает наибольшую эффективность.

#### Гидравлическая схема с байпасом

Если в системе отопления используется только один котел серии TRIGON XL, то не обязательно использовать гидравлический разделитель или пластинчатый теплообменник. Для такого простого варианта гидравлической схемы поставляется комплект принадлежностей с байпасом. Байпас подключается между подающей и 2-ой обратной линией. При высоком расходе воды в системе отопления, мощность насоса на байпасе является незначительной, при снижении расхода воды в системе мощность насоса увеличивается до такого уровня, чтобы гарантировать необходимый минимальный расход воды через котел.

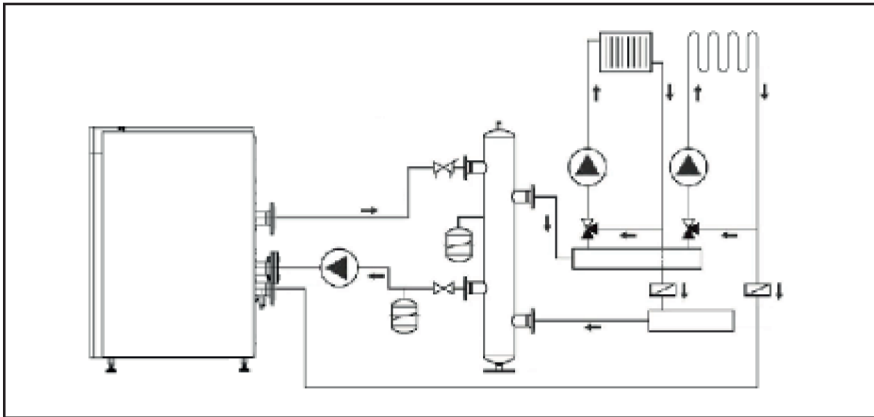
**Насос байпаса не подает воду в систему отопления. Напора насоса системы должно быть достаточно, чтобы перекачивать воду от котла в систему и обратно.**

Гидравлическая схема с байпасом



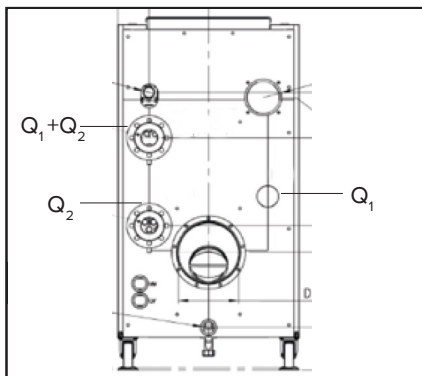
# Гидравлическая система

## Сплит-система



### Сплит-система

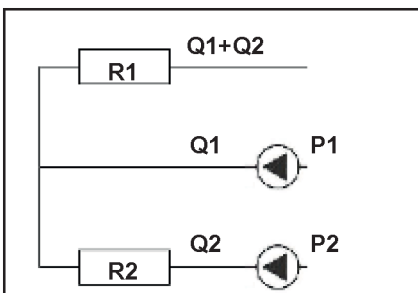
Сплит-система позволяет подключить две обратные линии: высокотемпературную и низкотемпературную. В обход гидравлического разделителя холодная обратная вода напрямую подается в нижний теплообменник (обеспечивающий конденсацию), при этом не происходит подмешивание более теплой обратной воды (например от контура вентиляции). Это гидравлическое разделение высокой и низкой температуры обратной воды повышает КПД.



Котел управляет котловым насосом, обеспечивает необходимый минимальный расход воды через котел, кроме нижнего теплообменника. Насос холодного контура отопления должен быть подобран таким образом, чтобы он смог преодолеть сопротивление котла.

Номинальный расход воды в теплом контуре должен составлять минимум 50% от всего расхода воды. В разделе «Аксессуары» дана дополнительная информация о поставляемых комплектах.

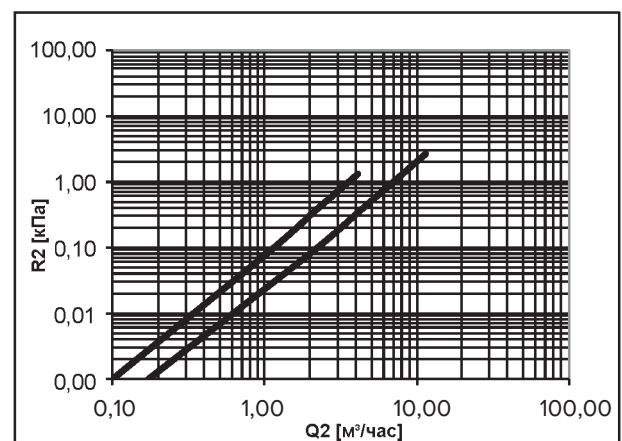
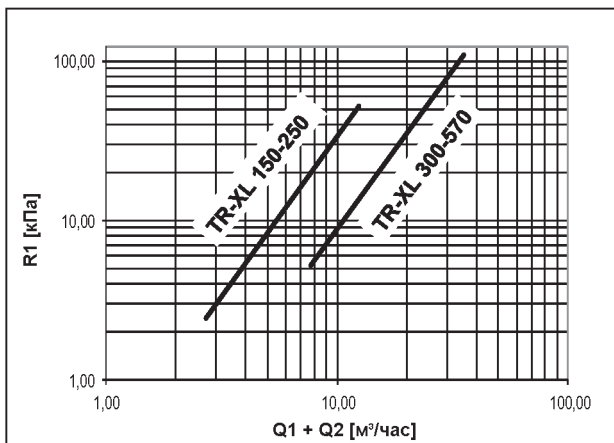
Для подбора обоих насосов можно использовать следующие данные:



Минимальный и Максимальный расход Q1-Q2				
	Q <sub>2</sub> , мин.	Q <sub>2</sub> , макс.	(Q <sub>1</sub> +Q <sub>2</sub> ) мин.	(Q <sub>1</sub> +Q <sub>2</sub> ) макс.
	[м <sup>3</sup> /час]	[м <sup>3</sup> /час]	[м <sup>3</sup> /час]	[м <sup>3</sup> /час]
150	0	3,0	4,1	12,2
200		4,0	5,4	16,2
250		5,1	6,8	20,2
300		6,1	8,2	24,4
400		8,1	10,9	32,6
500		10,2	13,6	40,8
570		11,5	15,5	46,2

Необходимый напор насоса P2:  $R_{P2} = R_{2\text{при } Q_2} + R_{1\text{при } (Q_1+Q_2)} + R_{\text{системы}}$

Необходимый напор насоса P1:  $R_{1\text{при } (Q_1+Q_2)}$



# Управление котлом

## Базовый контроллер котла и подключения

### Система управления DDC

#### Сигнал на запуск котла

#### Регулирование температуры или мощности

#### Базовый контроллер котла и подключения

Котел TRIGON XL стандартно оснащается контроллером (менеджером котла) LMS14. Этот контроллер с одной стороны обеспечивает контроль безопасной работы горелки, а с другой стороны является регулятором температуры котла. Контроллер LMS14 оснащен следующими функциями:

- Электронный защитный термостат (STB)
- Электронный защитный ограничитель температуры дымовых газов
- Управление котловым насосом (через реле)
- Управление насосом загрузки бойлера (через реле при >1А)
- Отключающий вход
- Блокирующий вход
- Выход аварийного сигнала
- Сигнал на запуск котла
- 0-10 В регулирование температуры или мощности (программируемый)

- 0-10 В сигнал обратной связи о мощности или контакт 10 В для внешнего газового клапана (программируемый)
- Управление температурой системы отопления через ПИД- регулятор
- Управление температурой системы ГВС (приоритет ГВС)
- Погодозависимое управление (при помощи дополнительного внешнего датчика)
- Возможность для подключения внешнего газового клапана и/ или вентилятора помещения. Для комбинаций с выходом тревоги смотри раздел "Аксессуары". MASTER / SLAVE каскадный регулятор (с дополнительным модулем шины связи).

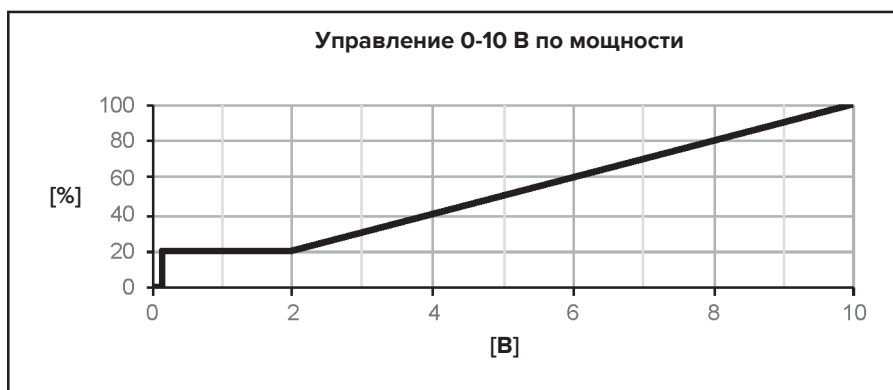
#### Система управления DDC

Существует возможность подключения к котлу системы управления DDC (для подключения к общей системе управления «умный дом»). Существуют следующие возможности подключения:

#### Сигнал на запуск котла, клеммы

**116-117** (беспотенциальный) Контакты сигнала на запуск стандартно снабжены перемычкой. При подключении (беспотенциального!!!) внешнего сигнала на запуск необходимо удалить перемычку.

Если требуется управление контурами отопления или системой с каскадом, то котел может быть дополнительно оснащен другими контроллерами и устройствами регулирования. Пояснения к данным контроллерам и устройствам регулирования см. в следующих разделах.



#### Регулирование температуры или мощности, клеммы 112-113 (0-10 В)

Регулировка котла может выполняться по температуре или мощности. Вход свободно программируется, заводская настройка выполнена на управление по температуре согласно представленному графику.

При управлении котлом по мощности рекомендуется осуществлять управление котловым насосом через LMS 14. В любом случае должен соблюдаться минимальный расход. Номинальное значение  $\Delta T$  соответствует 20K и при максимальной нагрузке должно быть не ниже пределов 15K-30K для гарантии правильной работы котла.

Внимание! Начиная со значения 0,15 В, горелка будет работать на минимальной нагрузке.

## Управление котлом

### Сигнал обратной связи по мощности Сигнал нормальной работы / сигнал неисправности



#### Сигнал обратной связи по мощности, клеммы 120-121 (0-10В=)

При работающей горелке на эти клеммы подается сигнал обратной связи по мощности горелки. На графике показаны значения сигнала.

**Выход аварийного сигнала, клеммы 9 (L) -10 (N) (230 В) или на модуль расширения AVS75 (Контакт QX21) при использовании в комбинации с внешним главным газовым клапаном и/или вентилятором или датчиком утечек газа.**

В котле предусмотрена подача аварийного сигнала на клемму 9 (или QX21).

# Управление котлом

## Отопительный контур Каскадное управление

---

### **Отопительный контур**

Для расширения возможностей управления контурами отопления к котлу TRIGON XL можно подключить модуль расширения AVS75. Модуль расширения AVS75 позволяет осуществлять погодозависимое регулирование одного смесительного контура.

Для оптимизации температуры внутри помещений можно дополнительно подключить по шине для каждого отопительного контура комнатный модуль QAA75. Параметры определённого отопительного контура затем корректируется на комнатном модуле.

Для управления большим количеством контуров отопления поставляются комплекты с большим количеством контуров LOGON B G2Z2 в специальном корпусе для крепления на стене. Эти комплекты модульно подключаются к котлу и позволяют управлять до 8 отопительными контурами. (2 отопительных контура на контроллер)

Для дополнительной информации по вопросам подключения датчиков, насосов и т.д., смотри раздел "Примеры установки".

### **Каскадное управление**

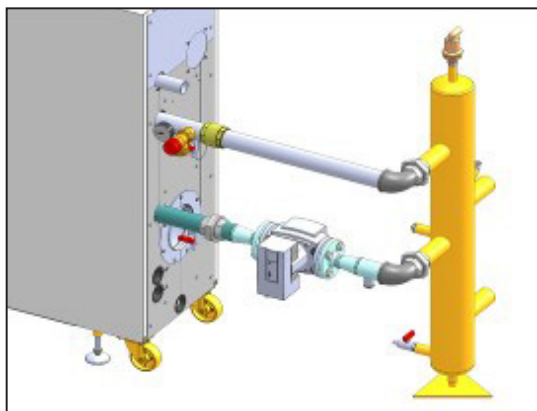
Управление до 8 котлов в каскаде возможно через интегрированное в LMS 14 управление MASTER/SLAVE, установив (дополнительно) шинное устройство связи-OCI345, котёл можно подключить к каскадной системе (см. раздел «аксессуары» для более подробной информации).

LMS 14 содержит в себе умное управление каскадом, при котором порядок работы котлов можно свободно программировать.

Для дополнительной информации по вопросам подключения датчиков, насосов и т.д., смотри раздел "Примеры установки".

# Аксессуары

## Выбор системы

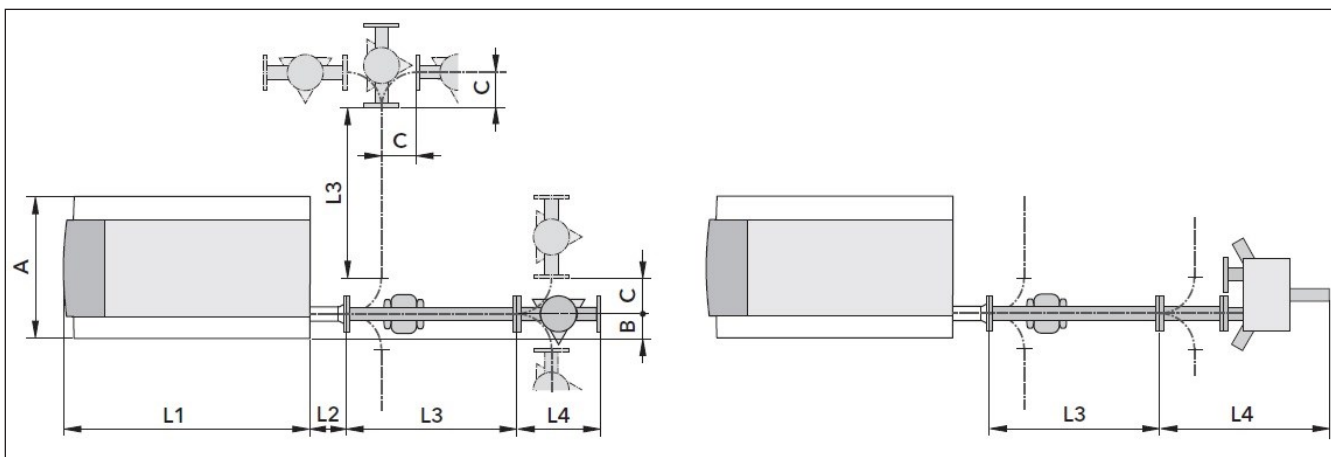


Газовый конденсационный котел поставляется с завода-изготовителя с менеджером котла LMS14. Дополнительно котел может быть оснащен множеством аксессуаров специально разработанных для TRIGON XL, которые просты в установке и позволяют собрать полноценное системное решение.

### Выбор системы

С помощью готовых комплектов принадлежностей для котла TRIGON XL очень просто реализовать комплексные решения для систем отопления и горячего водоснабжения. Комбинация различных комплектов принадлежностей позволяет использовать их в различных системах. Комплекты принадлежностей поставляются предварительно смонтированными, поэтому они очень быстро и просто подключаются на месте. Комплекты вспомогательного оборудования построены по модульному типу. Перечень комплектов представлен на последующих страницах.

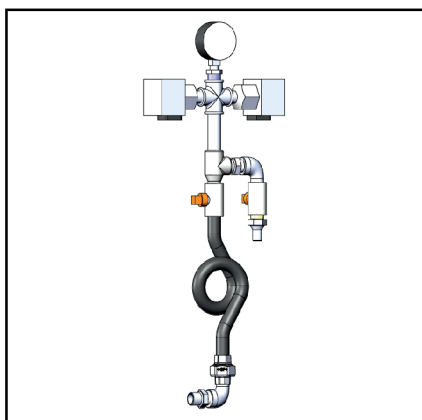
### Вариант установки гидравлического разделителя и пластинчатого теплообменника



Размеры	TRIGON XL		150	200	250	300	400	500	570
Котел	A	мм	466	466	466	746	746	746	746
	B	мм	105	105	105	129	129	129	129
	L1	мм	1165	1315	1465	1152	1302	1452	1602
	L2	мм	184	184	184	196	194	194	163
Гидравлический разделитель	L3	мм	659	659	659	712	712	712	712
	L4	мм	440	440	440	468	468	468	468
Пластинчатый теплообменник	L3	мм	659	659	659	712	712	712	712
	L4	мм	440	723	723	707/726	707/726	707/726	707/726
отвод 90°	C	мм	70	70	70	144	144	144	144

## Аксессуары

### Защитные устройства



#### 2 реле макс. давления воды + манометр

Предварительно собранный комплект может подключаться к расходному штуцеру котла с помощью колена 90°.

Все компоненты снабжены электропроводкой и могут подключаться непосредственно к клеммам котла. Для получения более подробных сведений обратитесь к инструкциям, входящим в комплект поставки.



#### Реле максимального давления газа

Комплект включает реле давления газа, которое может быть смонтировано непосредственно на газопроводе в котле. На реле макс. давления газа выполнен электромонтаж, и оно может напрямую подключаться к клеммам подключения в котле. Для получения более подробных сведений обратитесь к монтажной схеме.



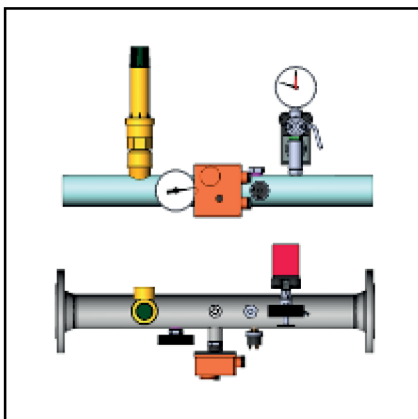
#### Внешний термостат для защиты от перегрева

На расходной трубе котла предусмотрен соединительный штуцер подключения внешнего термостата для защиты от перегрева. Термостат для защиты от перегрева снабжен электропроводкой и может подключаться непосредственно к клеммам котла. Для получения более подробных сведений обратитесь к инструкциям, входящим в комплект поставки.



#### Устройство контроля герметичности газового клапана

Комплект включает устройство контроля герметичности газового клапана, которое может быть смонтировано непосредственно на газовом клапане в котле. На приборе контроля герметичности газового клапана выполнен электромонтаж, и он может напрямую подключаться к клеммам подключения в котле. Для получения более подробных сведений обратитесь к монтажной схеме.

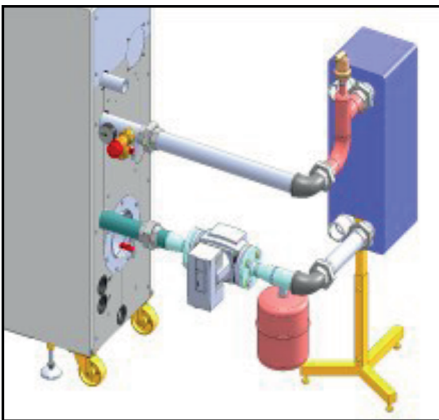


#### Комплект INAIL (только для Италии)

В состав комплекта входят: труба с предохранительным клапаном, манометр, термометр, термостат и реле давления. 2" (150-250) / Ду 65 (300-570).

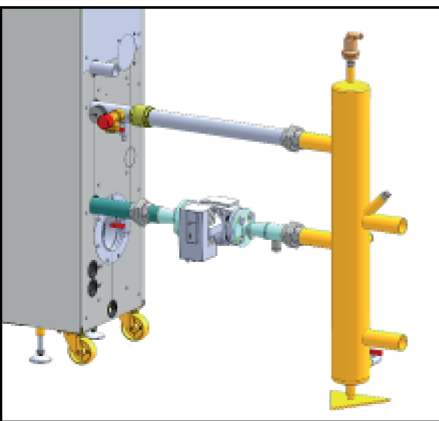
# Аксессуары

## Гидравлическое оборудование



Вторичный контур системы с пластинчатым теплообменником						
Тип	ΔT=10K		ΔT=15K		ΔT=20K	
TR XL	[м³/час]	[кПа]	[м³/час]	[кПа]	[м³/час]	[кПа]
150	12,3	28,7	8,2	13,1	6,1	7,6
200	16,4	27,8	10,9	12,7	8,1	7,4
250	20,5	42,6	13,7	19,5	10,1	11,2
300	24,6	18,9	16,4	27,8	12,2	15,9
400	32,9	21,1	21,9	15,3	16,3	27,9
500	41,1	31,8	27,4	15,1	20,3	13,6
570	46,6	40,2	31,1	19,0	23,1	17,2

**Пластинчатый теплообменник + комплект для подключения**  
Комплект включает пластинчатый теплообменник, детали для подключения, автоматический воздухоотводчик и расширительный бак. Для гибкого монтажа поставляются 2 отвода 90°, подключение может быть выполнено как напрямую, так и с поворотом вправо/влево. Приведенные данные могут использоваться для определения размеров вторичного контура.



### Гидравлический разделитель + комплект для подключения

#### Гидравлический разделитель для одного котла

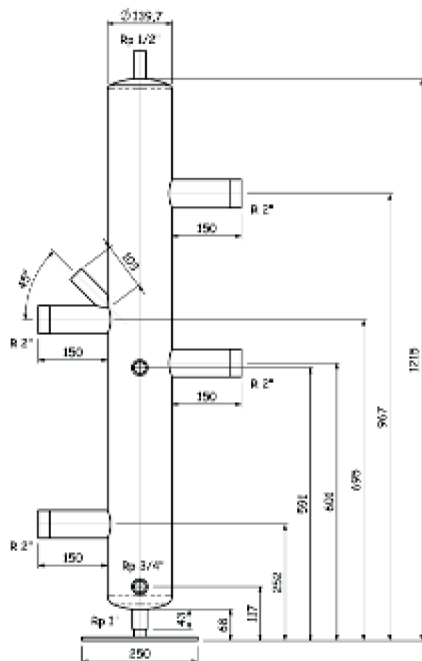
Комплект включает гидравлический разделитель, детали для подключения, автоматический воздухоотводчик, погружную гильзу (для датчика температуры) и кран наполнения/слива.

Теплоизоляцию для гидравлических разделителей можно приобрести в качестве дополнительного оборудования.

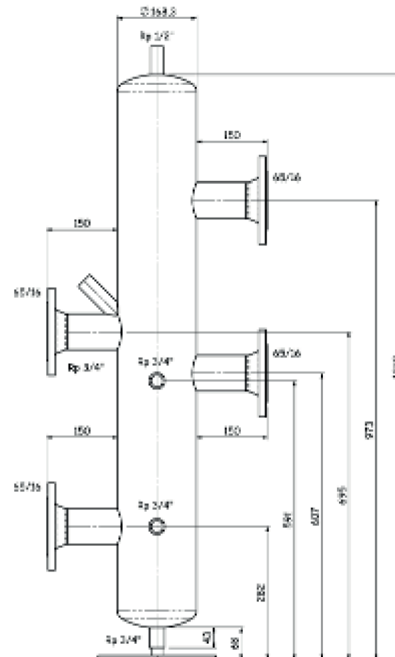
### Гидравлический разделитель для двух котлов

Комплект включает гидравлический разделитель, автоматический воздухоотводчик, погружную гильзу (для датчика температуры в общей подающей линии) и кран наполнения/слива. Для гидравлического разделителя данного типа не поставляются детали для монтажа, поскольку варианты подключения каскадной системы могут быть различными. Подключения должны быть выполнены на месте монтажа.

**TR-XL 150-250 MONO**  
Гидравлический разделитель (Ду 125)

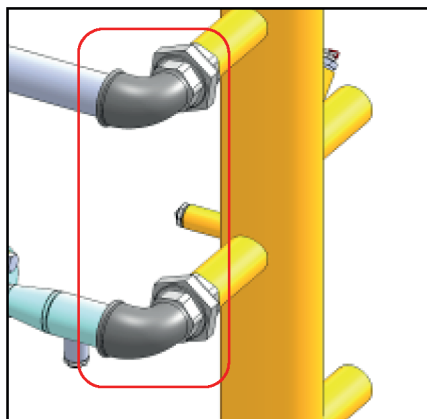
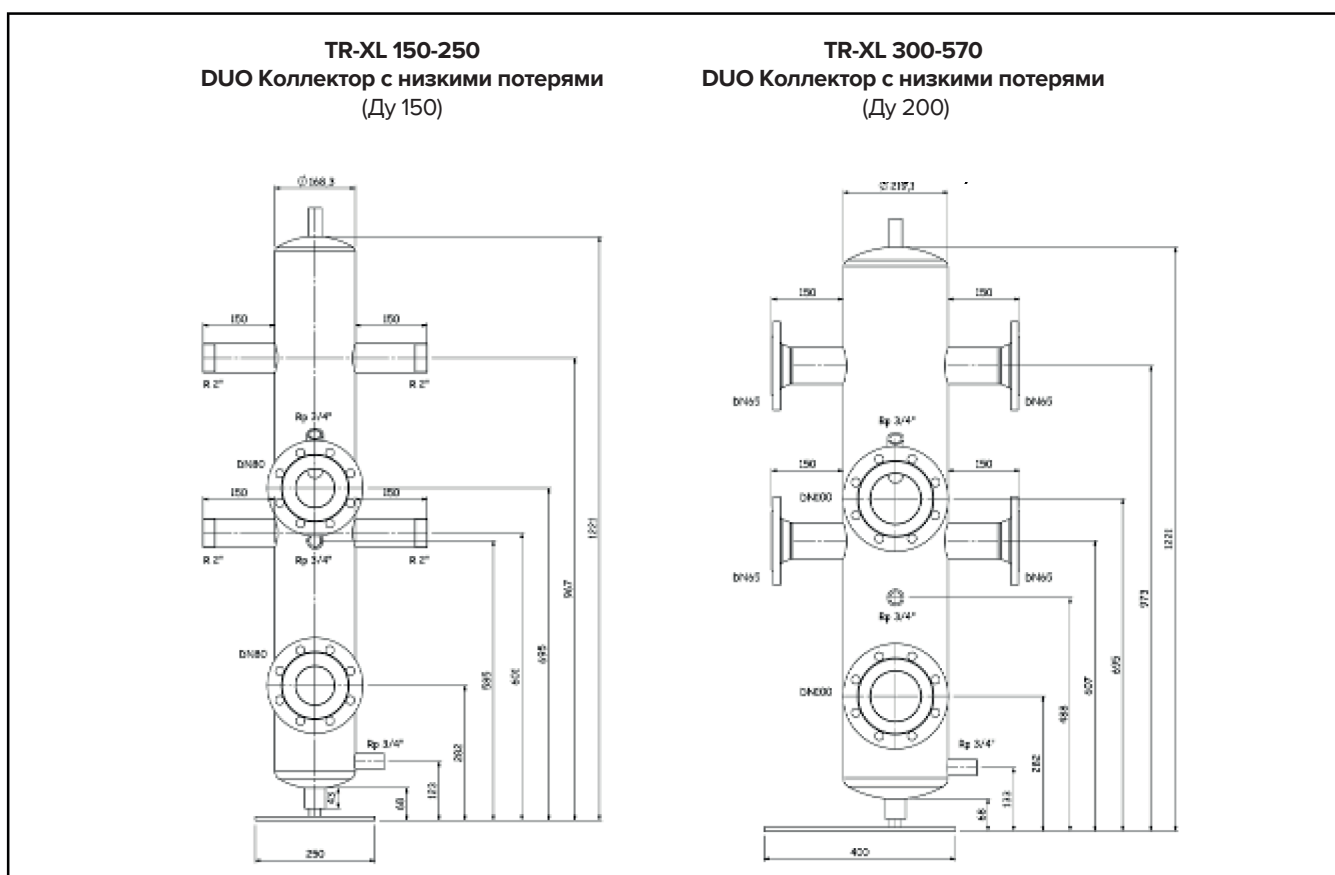


**TR-XL 150-250 MONO**  
Гидравлический разделитель (Ду 125)



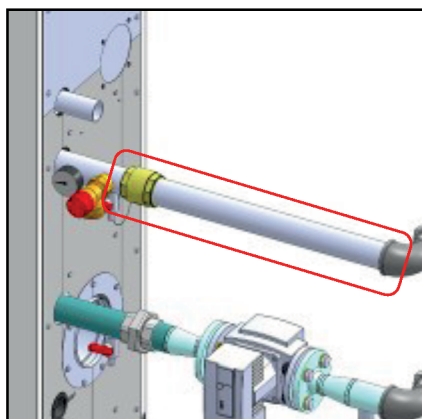
# Аксессуары

## Гидравлическое оборудование



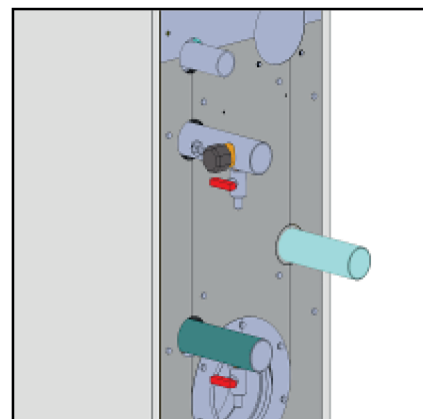
### 2 колена 90°

В состав комплекта входят 2 колена 90°, обеспечивающие возможность удобного монтажа. 2" (150-250) / Ду 65 (300-570)



### Адаптер подающей линии + обратный клапан

Комплект включает адаптер подающей линии (удлинение для патрубка) и обратный клапан. Суммарная длина та же, что и у комплекта для насоса. 2" (150-250) / Ду 65 (300-570)

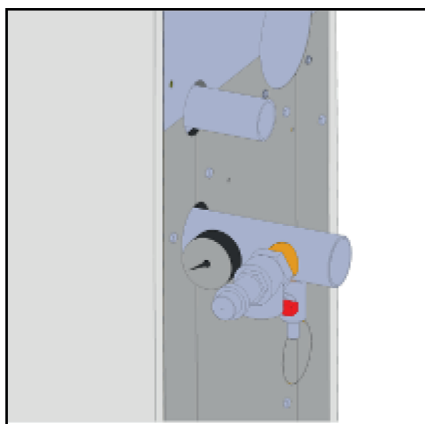


### Подключение второй обратной линии

В состав комплекта входит труба, которая может использоваться для подключения 2-го обратного контура (контура горячей воды) котла. См. главу «Гидравлическая система», где приводятся данные для выбора системы.

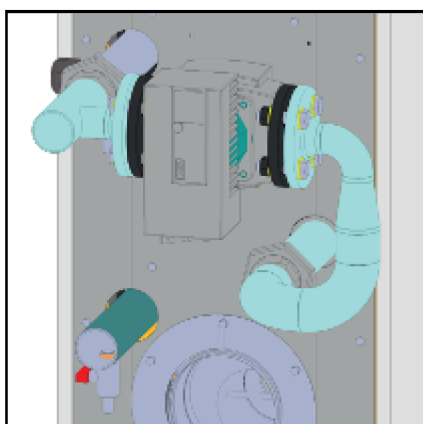
# Аксессуары

## Гидравлическое оборудование



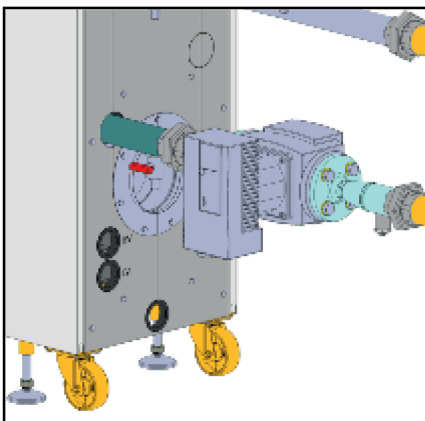
### Предохранительный клапан (3 или 6 бар) + манометр.

В состав комплекта входит предохранительный клапан (3 или 6 бар) и манометр



### Байпас

В состав комплекта входит байпасный насос и детали для подключения. Этот насос надлежит включить в контур между подающей трубой и 2-м обратным контуром котла. Байпасный насос снабжен электропроводкой и может подключаться непосредственно к клеммам котла. Для получения более подробных сведений обратитесь к инструкциям, входящим в комплект поставки.



### Насос с регулируемой скоростью

В состав комплекта входит регулируемый насос с деталями для подключения. Имеется возможность подключения расширительного бака. В приведенной ниже таблице представлены гидравлические характеристики котла и насоса котла.

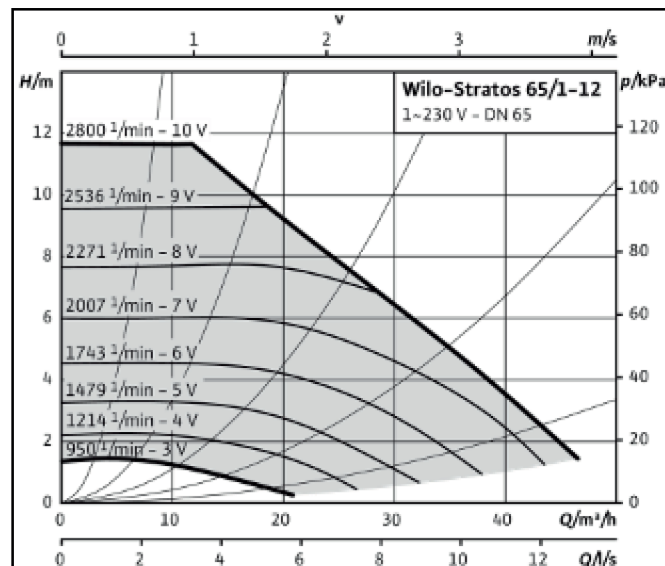
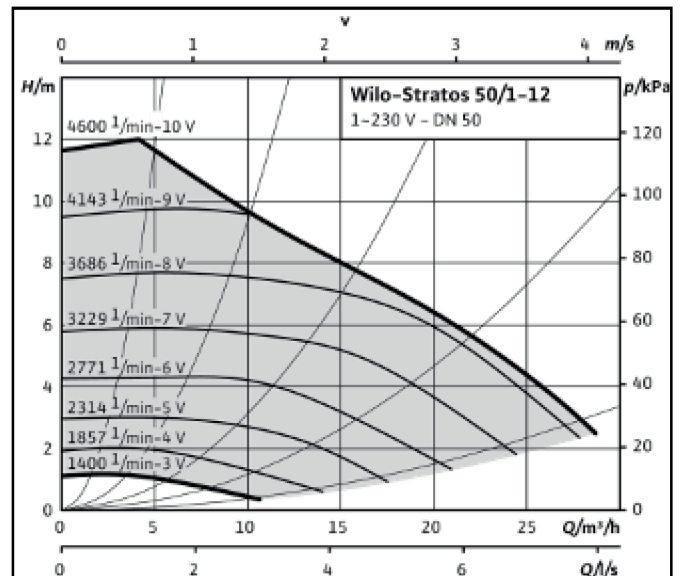
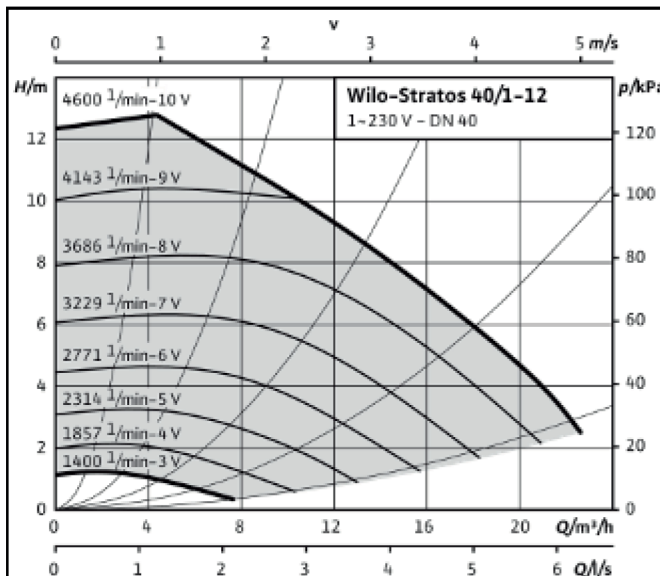
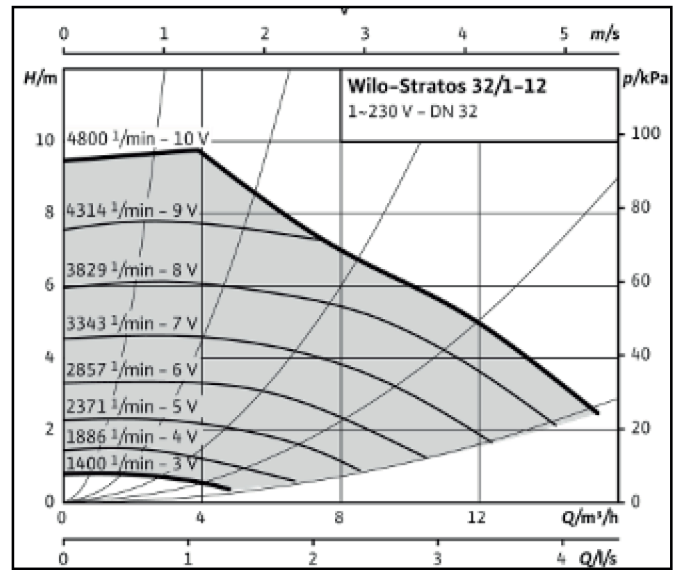
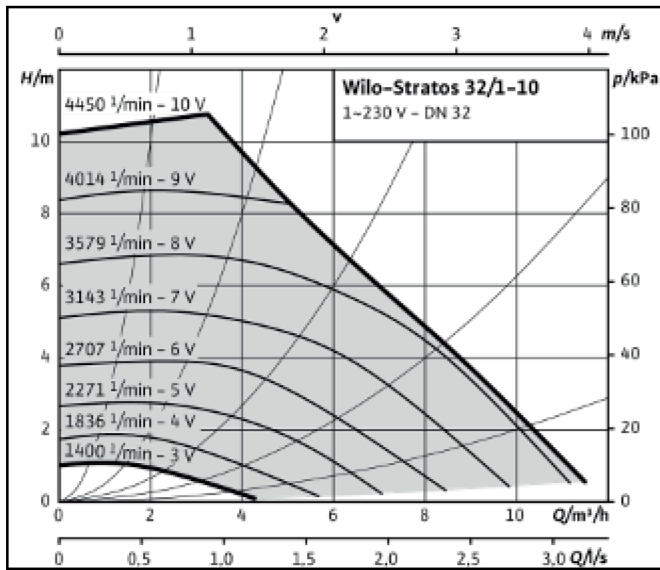
Насос снабжен электропроводкой и может подключаться непосредственно к клеммам котла. Для получения более подробных сведений обратитесь к инструкциям, входящим в комплект поставки.

Рабочие кривые насоса представлены на следующей странице.

Тип котла	ΔТ 20 К		Характеристики насосов				
	Ном. расход воды через котел $Q_{ном}$	Сопротивление котла	Тип насоса WILO	Напор насоса при $Q_{ном}$	Остаточный напор насоса при $Q_{ном}$	Напряжение	Потребл. мощность макс.
TR-XL	м <sup>3</sup> /час	кПа		кПа	кПа	В	Вт
150	6,1	11,2	Stratos 32/1-10	70	58,8	230	190
200	8,1	26,8	Stratos 32/1-10	47	10,2	230	190
250	10,1	31,2	Stratos 32/1-12	58	26,8	230	280
300	12,2	11,9	Stratos 40/1-12	90	78,1	230	495
400	16,3	32,3	Stratos 40/1-12	70	37,7	230	530
500	20,4	34,3	Stratos 50/1-12	62	27,7	230	580
570	23,1	57,1	Stratos 65/1-12	82	24,9	230	800

# Аксессуары

## Гидравлическое оборудование



# Аксессуары

## Устройства управления



### Беспроводной приемник AVS71

В состав комплекта входит беспроводной приемник AVS71. Когда он подключен к котлу, имеется возможность обмена данными между беспроводными модулями QAA78, находящимися в помещении, и/или датчиками, установленными снаружи (QAC34 + AVS13).



### Беспроводной датчик QAC34 и передатчик AVS13

В состав комплекта входят: наружный датчик QAC34 и беспроводной передатчик AVS13. Для обеспечения беспроводной связи между наружным датчиком и котлом данный комплект может использоваться совместно с беспроводным приемником AVS71.



### Внутрикомнатный модуль QAA75

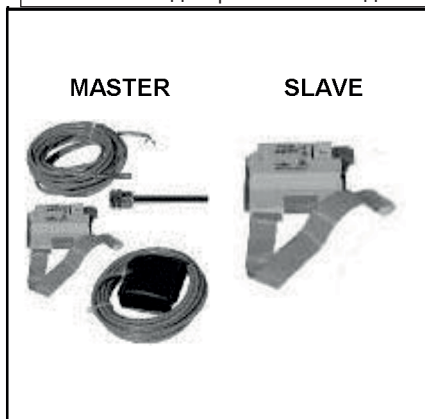
В состав комплекта входит внутрикомнатный модуль QAA75, который связывается с котлом по шине. Модуль QAA75 может подключаться для каждой зоны обогрева.

### Внутрикомнатный беспроводной модуль QAA78

В состав комплекта входит внутрикомнатный беспроводной модуль QAA78, который обменивается данными с котлом посредством беспроводного соединения. Модуль QAA78 может подключаться для каждой зоны обогрева.

**Внимание:** Положение для монтажа следует выбирать таким образом, чтобы гарантировать бесперебойную передачу данных. Следует учитывать приведенную ниже информацию:

- Поблизости не должно быть электрической проводки, источников мощных магнитных полей либо таких устройств, как ПК, телевизоры, микроволновые печи и пр.
- Поблизости не должно быть металлических конструкций или строительных материалов, содержащих металлическую сетку, таких как защитные стекла или железобетон.
- Расстояние до приемника не должно превышать 30 м или 2 этажа.

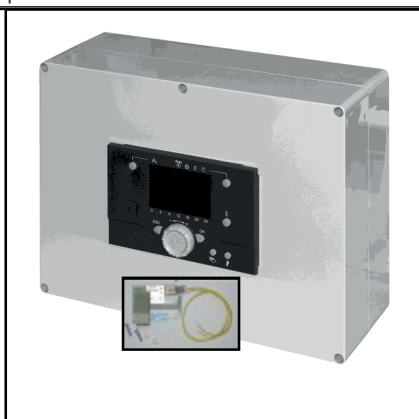


### Комплект MASTER для каскадных систем

В состав комплекта входят модуль обмена данными OSI345 и датчик, гидравлического разделителя с гильзой.

### Комплект SLAVE для каскадных систем

В состав комплекта входит модуль обмена данными OSI345, предназначенный для подключения ведомых котлов.



### LOGON B с блоком для настенной установки

Для обеспечения возможности управления обогревом в 2 дополнительных зонах можно подключить регулятор LOGON B в виде блока для настенной установки. Регулятор LOGON B позволяет управлять обогревом 2 зон и работой циркуляционного насоса горячей воды для бытовых нужд.

В состав комплекта входит регулятор LOGON B в виде блока для настенной установки, снабженного кабелями.



### Проводка для внутрикомнатного вентилятора и внешнего газового клапана

В состав комплекта входит клеммный блок и колодка.

При использовании данной функциональной возможностью совместно с сигнализацией «норма/авария» необходим дополнительный модуль расширения AVS75.

# Аксессуары

## Устройства управления



### Датчик гидравлического разделителя/горячей воды QAZ36

В состав комплекта входит датчик гидравлического разделителя/горячей воды QAZ36 с кабелем длиной 6 м и гильзой 1/2».



### Датчик отопительного контура QAD36

В состав комплекта входит накладной датчик QAD36 с кабелем длиной 4 м.



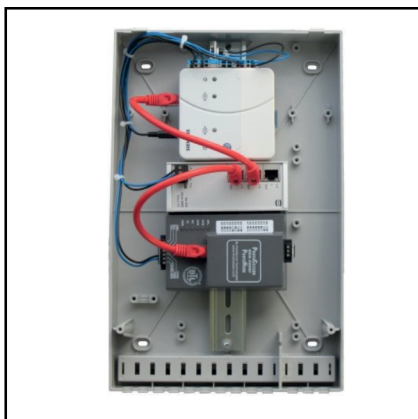
### Датчик наружной температуры QAC34

В состав комплекта входит датчик наружной температуры QAC34.



### Модуль расширения AVS75

В состав комплекта входит модуль расширения AVS75, в том числе кабель передачи данных, подключаемый к блоку управления котлом LMS14. К одному котлу может подключаться не более 3 модулей AVS75 (модули 1 и 2 — для управления отопительными контурами, а модуль 3 — для выполнения других функций).



### Сетевой шлюз

Интерфейс для подключения котла к системе управления и диспетчеризации.

Имеется 4 комплекта:

- для подключения 1 котла через KNX BACnet Modbus;
- для подключения до 4 котлов через KNX BACnet Modbus;
- для подключения 1 котла через LON;
- для подключения до 4 котлов через LON .

# Аксессуары

## Прочее



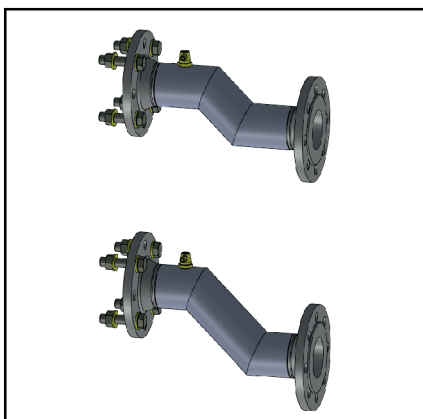
### Газовый фильтр

В состав комплекта входит газовый фильтр, который может быть подключен непосредственно к газовой трубе котла.



### Регулятор давления газа 100 мбар + комплект для подключения

В состав комплекта входит регулятор давления газа, который может быть подключен непосредственно к газовой трубе котла.



### Комплект адаптера R600 для TR- XL

В состав комплекта входят 2 адаптера, позволяющие выполнить замену R600 на Trigon XL без изменения гидравлических соединений. 2» (150-250) / Ду 65 (300-570).

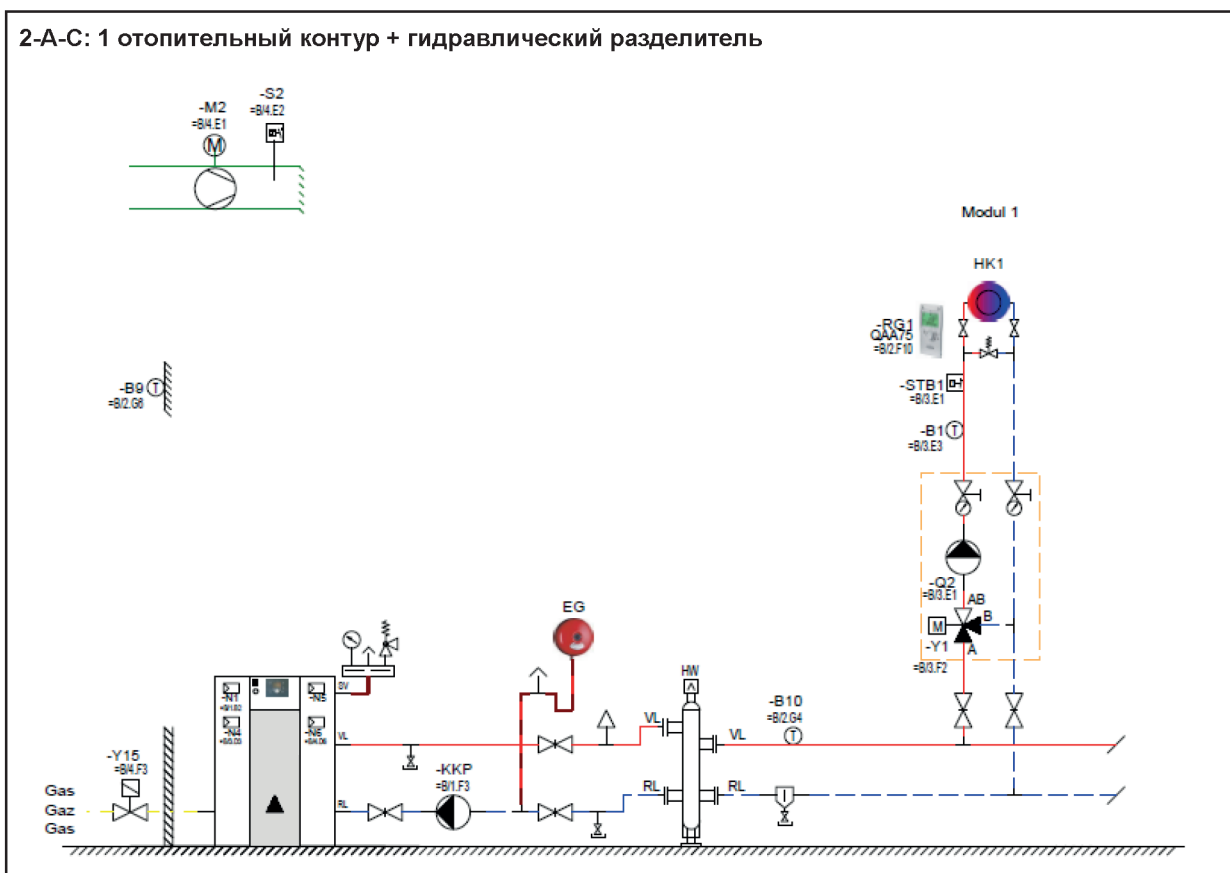


### Комплект для разборки

В состав комплекта входят прокладки, которые подлежат замене в ходе разборки котла и его повторной сборки.

# Примеры гидравлических схем

## 2-A-C: 1 отопительный контур + гидравлический разделитель



### Описание

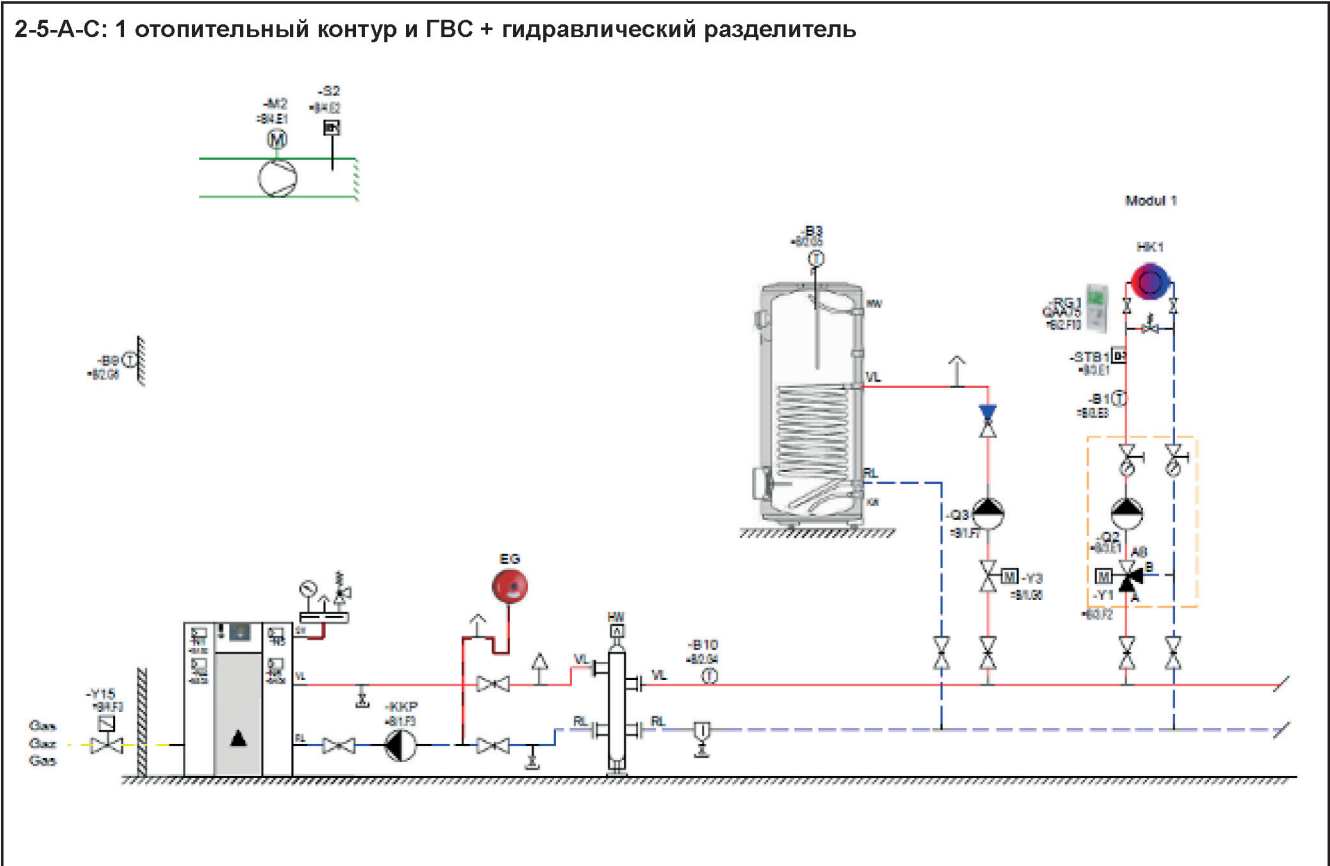
- TRIGON XL с гидравлическим разделителем
- Погодозависимое регулирование
- 1 смесительный контур

### Указания

- Поставляются комплекты аксессуаров с гидравлическим разделителем для области применения  $\Delta T=10-20K$  (см. раздел „Аксессуары“).
- Первичный контур должен быть рассчитан на  $\Delta T=20K$ , что обеспечивает высокую эффективность.
- Если во вторичном контуре при расчете заложена  $\Delta T < 20K$ , то тогда температура в подающей линии за гидравлическим разделителем будет ниже, чем температура в подающей линии котлового контура. На это следует обратить внимание при выполнении расчетов и проекта.
- Гидравлический разделитель должен устанавливаться как можно ближе к котлу, чтобы не оказывалось влияние на качество регулирования.
- При проектировании крышной котельной обратить внимание на то, чтобы котел не являлся самой высокой точкой гидравлической системы.

# Примеры гидравлических схем

## 2-5-A-C: 1 отопительный контур и ГВС + гидравлический разделитель



### Описание

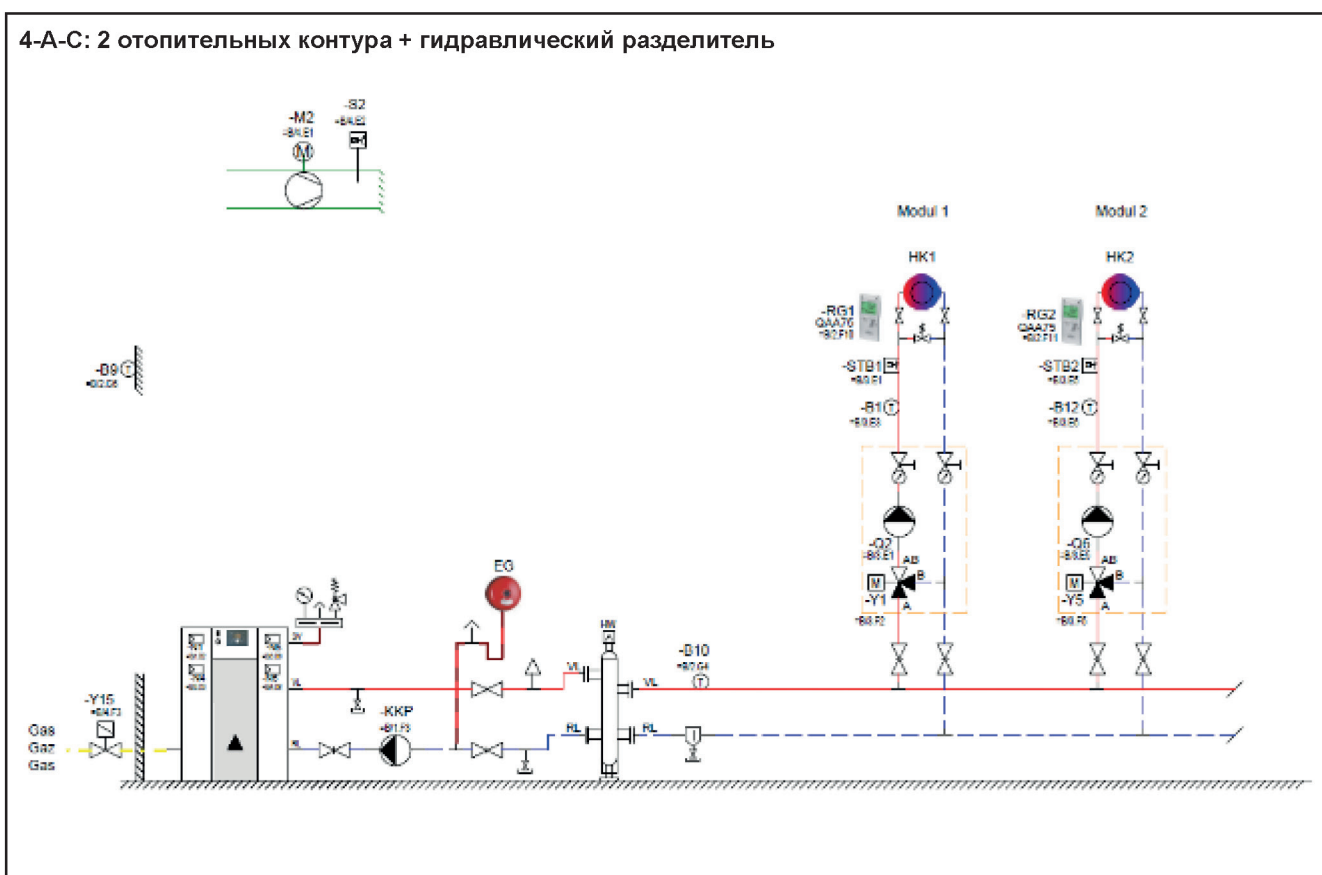
- TRIGON XL с гидравлическим разделителем
- Погодозависимое регулирование
- 1 смесительный контур
- ГВС

### Указания

- Поставляются комплекты аксессуаров с гидравлическим разделителем для области применения  $\Delta T=10-20K$  (см. раздел „Аксессуары“).
- Первичный контур должен быть рассчитан на  $\Delta T=20K$ , что обеспечивает высокую эффективность.
- Если во вторичном контуре при расчете заложена  $\Delta T < 20K$ , то тогда температура в подающей линии за гидравлическим разделителем будет ниже, чем температура в подающей линии котлового контура. На это следует обратить внимание при выполнении расчетов и проекта.
- Гидравлический разделитель должен устанавливаться как можно ближе к котлу, чтобы не оказывалось влияние на качество регулирования.
- При проектировании крышной котельной обратить внимание на то, чтобы котел не являлся самой высокой точкой гидравлической системы.

# Примеры гидравлических схем

## 4-А-С: 2 отопительных контура + гидравлический разделитель



### Описание

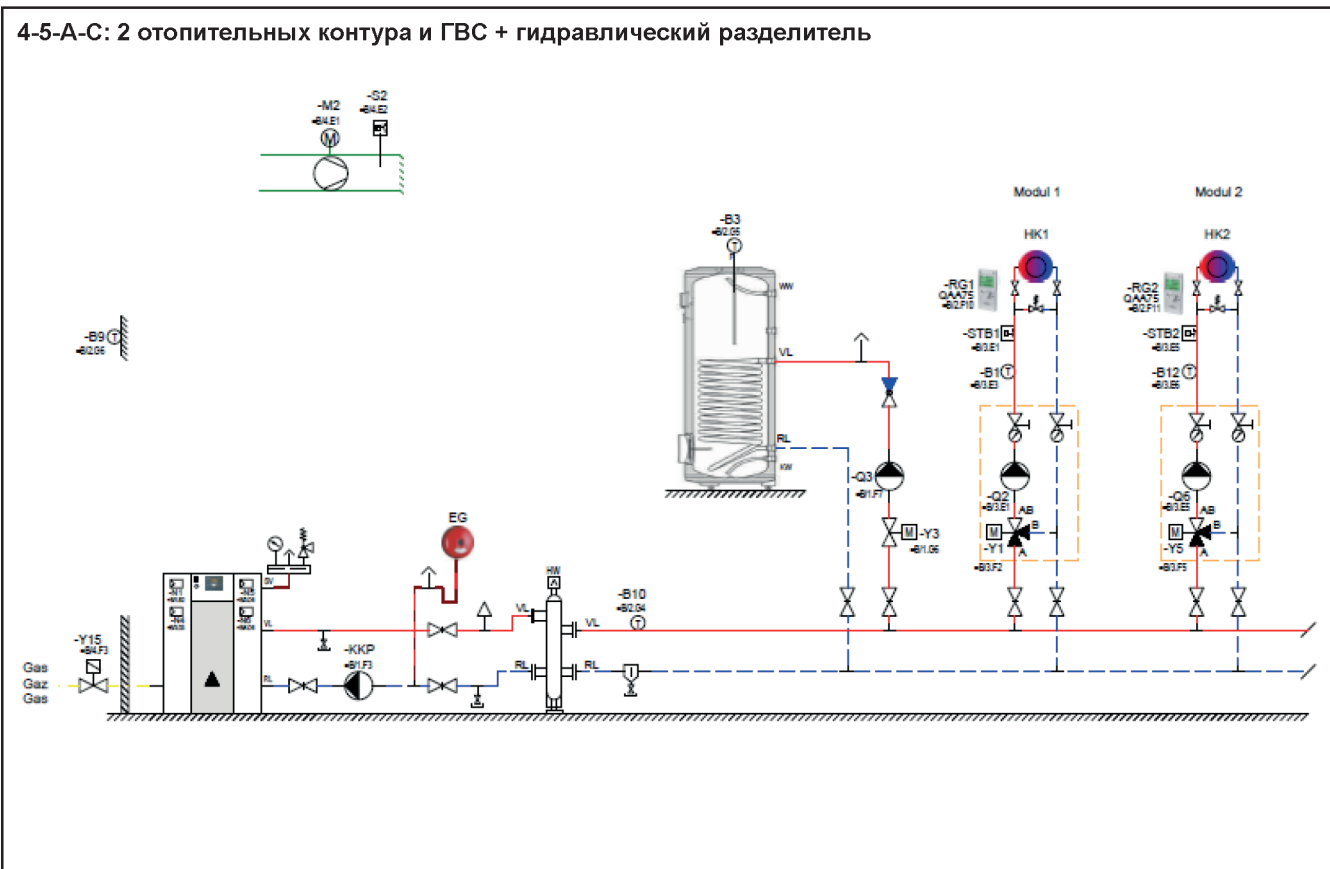
- TRIGON XL с гидравлическим разделителем
- Погодозависимое регулирование
- 2 смесительных контура

### Указания

- Поставляются комплекты аксессуаров с гидравлическим разделителем для области применения  $\Delta T=10-20K$  (см. раздел „Аксессуары“).
- Первичный контур должен быть рассчитан на  $\Delta T=20K$ , что обеспечивает высокую эффективность.
- Если во вторичном контуре при расчете заложена  $\Delta T < 20K$ , то тогда температура в подающей линии за гидравлическим разделителем будет ниже, чем температура в подающей линии котлового контура. На это следует обратить внимание при выполнении расчетов и проекта.
- Гидравлический разделитель должен устанавливаться как можно ближе к котлу, чтобы не оказывалось влияние на качество регулирования.
- При проектировании крышной котельной обратить внимание на то, чтобы котел не являлся самой высокой точкой гидравлической системы.

# Примеры гидравлических схем

## 4-5-A-C: 2 отопительных контура и ГВС + гидравлический разделитель



### Описание

- TRIGON XL с гидравлическим разделителем
- Погодозависимое регулирование
- 2 смесительных контура
- ГВС

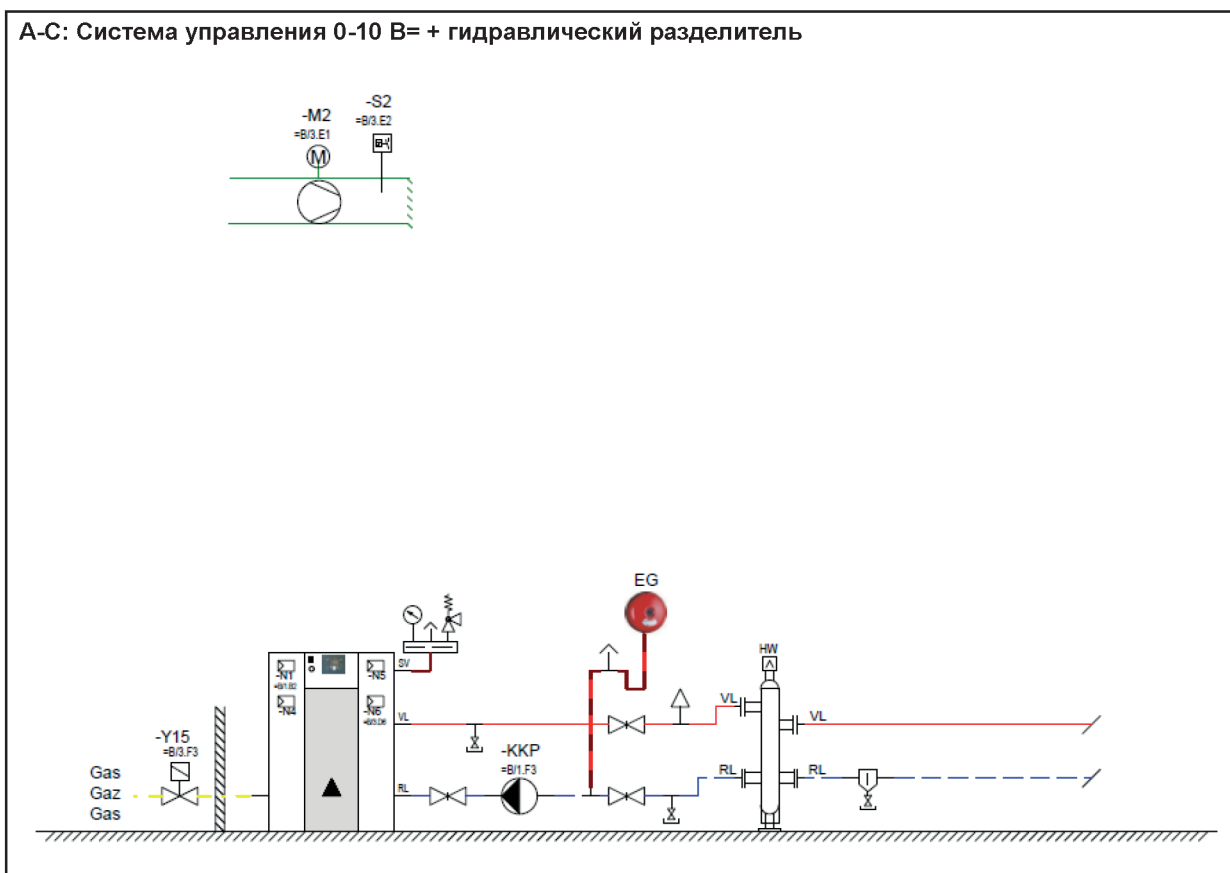
### Указания

- Поставляются комплекты аксессуаров с гидравлическим разделителем для области применения  $\Delta T=10-20K$  (см. раздел „Аксессуары“).
- Первичный контур должен быть рассчитан на  $\Delta T=20K$ , что обеспечивает высокую эффективность.
- Если во вторичном контуре при расчете заложена  $\Delta T < 20K$ , то тогда температура в подающей линии за гидравлическим разделителем будет ниже, чем температура в подающей линии котлового контура. На это следует обратить внимание при выполнении расчетов и проекта.
- Гидравлический разделитель должен устанавливаться как можно ближе к котлу, чтобы не оказывалось влияние на качество регулирования.
- При проектировании крышной котельной обратить внимание на то, чтобы котел не являлся самой высокой точкой гидравлической системы.

# Примеры гидравлических схем

## А-С: Система управления 0-10 В + гидравлический разделитель

А-С: Система управления 0-10 В + гидравлический разделитель



### Описание

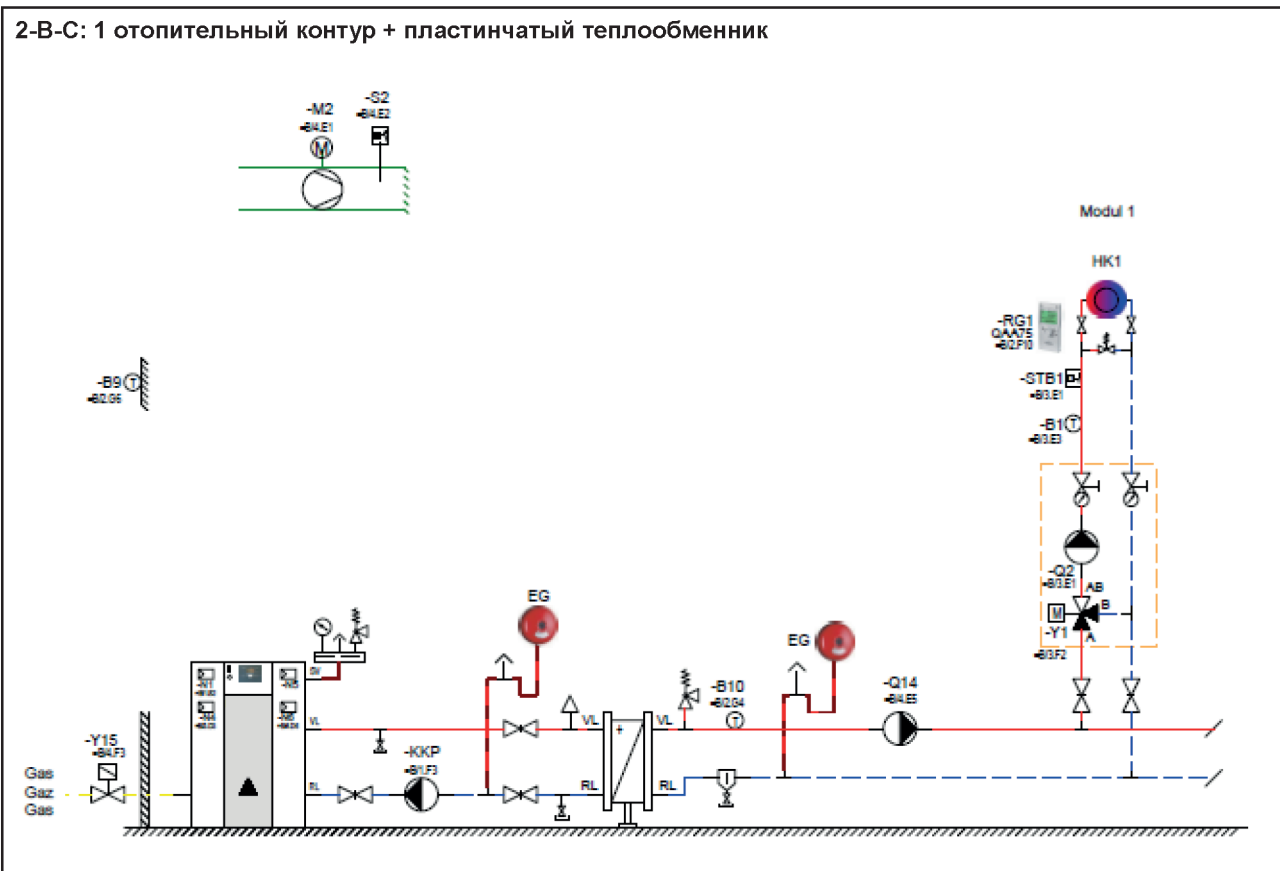
- TRIGON XL с гидравлическим разделителем

### Указания

- Поставляются комплекты аксессуаров с гидравлическим разделителем для области применения  $\Delta T=10-20K$  (см. раздел „Аксессуары“).
- Первичный контур должен быть рассчитан на  $\Delta T=20K$ , что обеспечивает высокую эффективность.
- Если во вторичном контуре при расчете заложена  $\Delta T < 20K$ , то тогда температура в подающей линии за гидравлическим разделителем будет ниже, чем температура в подающей линии котлового контура. На это следует обратить внимание при выполнении расчетов и проекта.
- Гидравлический разделитель должен устанавливаться как можно ближе к котлу, чтобы не оказывалось влияние на качество регулирования.
- При проектировании крышной котельной обратить внимание на то, чтобы котел не являлся самой высокой точкой гидравлической системы.

# Примеры гидравлических схем

## 2-B-C: 1 отопительный контур + пластинчатый теплообменник



### Описание

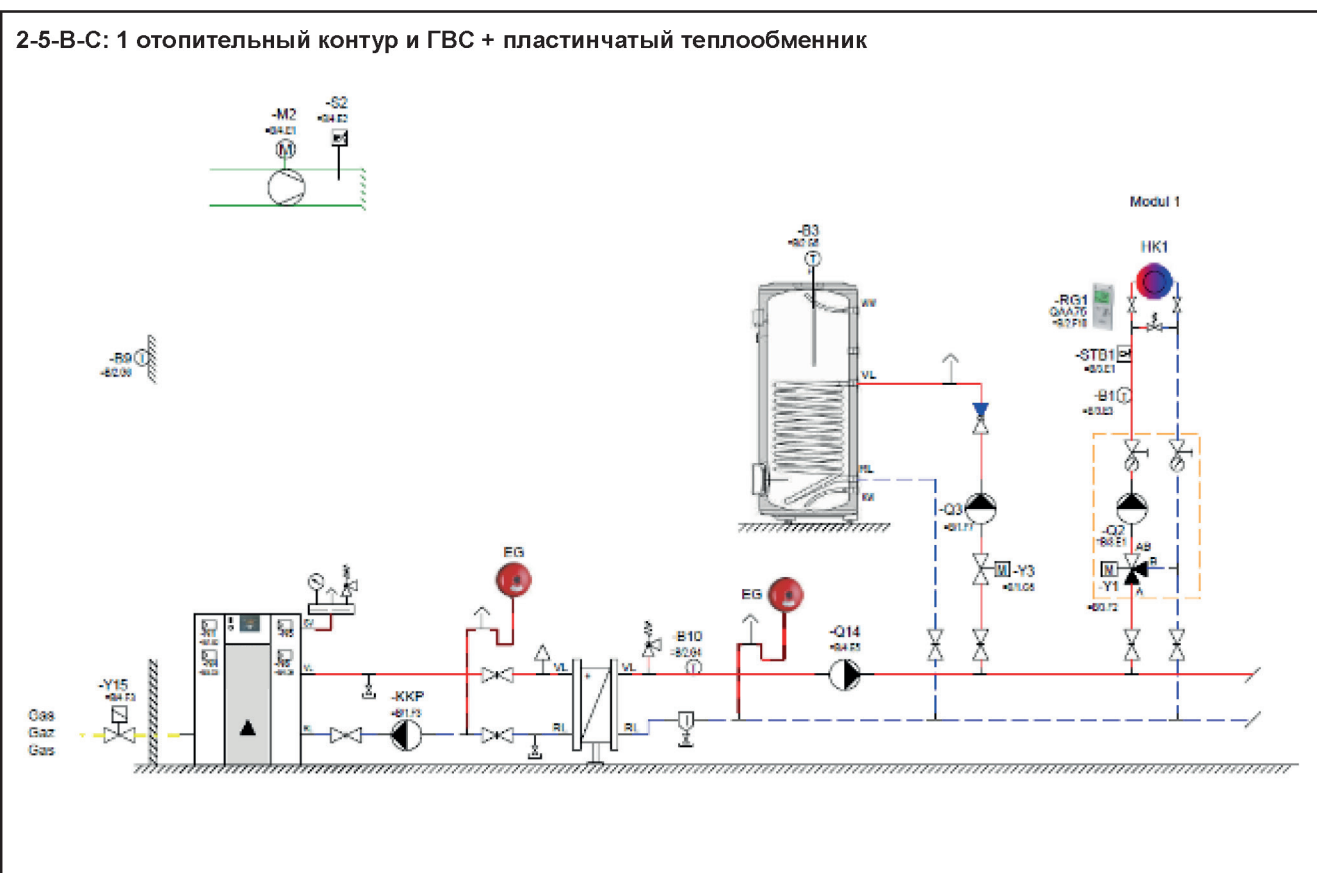
- TRIGON XL с пластинчатым теплообменником
- Погодозависимое регулирование
- 1 смесительный контур

### Указания

- Поставляются комплекты аксессуаров с пластинчатым теплообменником для области применения  $\Delta T=10-20K$  (см. раздел „Аксессуары“).
- Первичный контур должен быть рассчитан на  $\Delta T=20K$ , что обеспечивает высокую эффективность.
- Если во вторичном контуре при расчете заложена  $\Delta T < 20K$ , то тогда температура в подающей линии за теплообменником будет ниже, чем температура в подающей линии котлового контура. На это следует обратить внимание при выполнении расчетов и проекта.
- Пластинчатый теплообменник должен устанавливаться как можно ближе к котлу, чтобы не оказывалось влияние на качество регулирования.
- При проектировании крышной котельной обратить внимание на то, чтобы котел не являлся самой высокой точкой гидравлической системы.

# Примеры гидравлических схем

## 2-5-В-С: 1 отопительный контур и ГВС + пластинчатый теплообменник



### Описание

- TRIGON XL с пластинчатым теплообменником
- Погодозависимое регулирование
- 1 смесительный контур
- ГВС

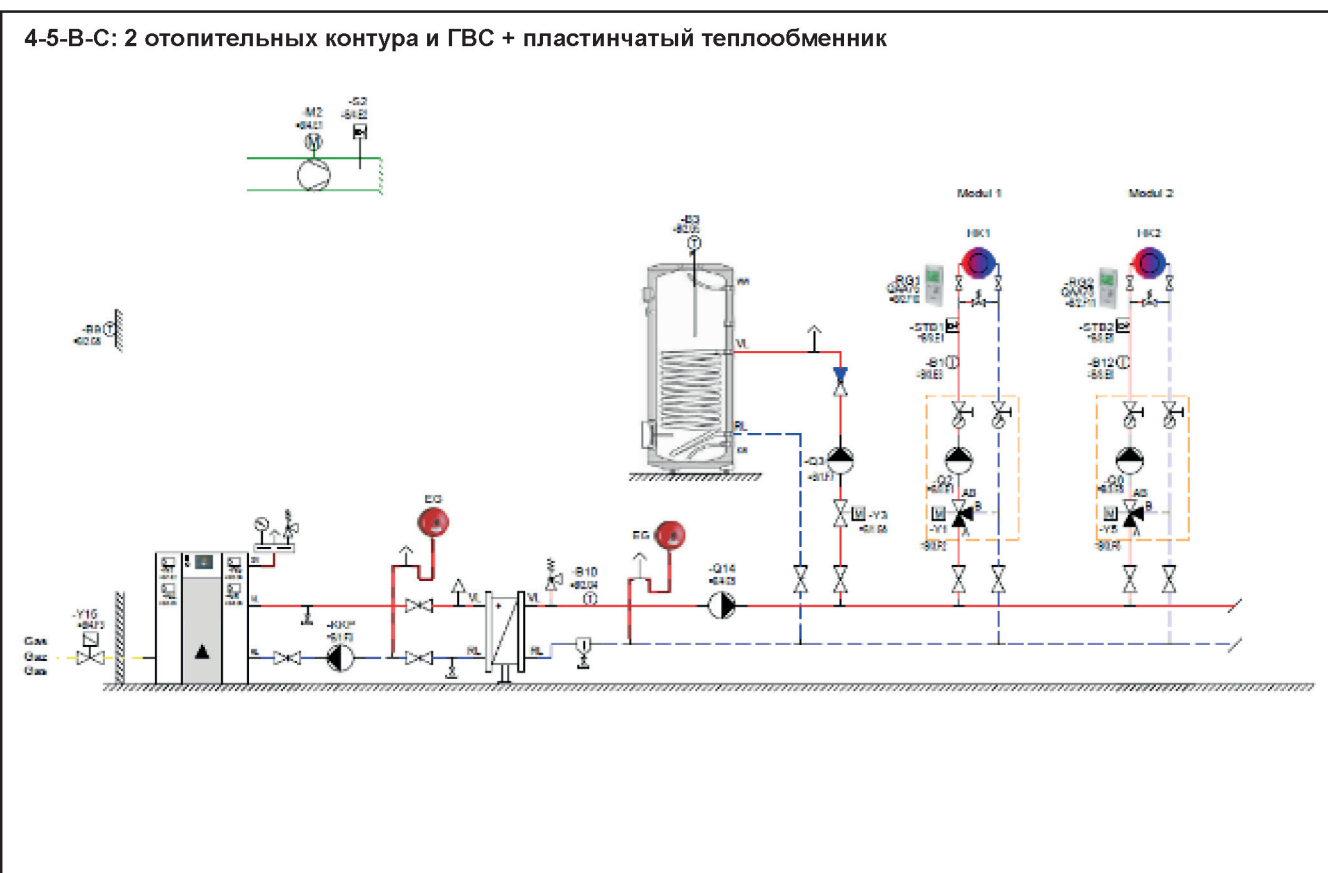
### Указания

- Поставляются комплекты аксессуаров с пластинчатым теплообменником для области применения  $\Delta T=10-20K$  (см. раздел „Аксессуары“).
- Первичный контур должен быть рассчитан на  $\Delta T=20K$ , что обеспечивает высокую эффективность.
- Если во вторичном контуре при расчете заложена  $\Delta T < 20K$ , то тогда температура в подающей линии за теплообменником будет ниже, чем температура в подающей линии котлового контура. На это следует обратить внимание при выполнении расчетов и проекта.
- Пластинчатый теплообменник должен устанавливаться как можно ближе к котлу, чтобы не оказывалось влияние на качество регулирования.
- При проектировании крышной котельной обратить внимание на то, чтобы котел не являлся самой высокой точкой гидравлической системы.



## Примеры гидравлических схем

### 4-5-В-С: 2 отопительных контура и ГВС + пластинчатый теплообменник



#### Описание

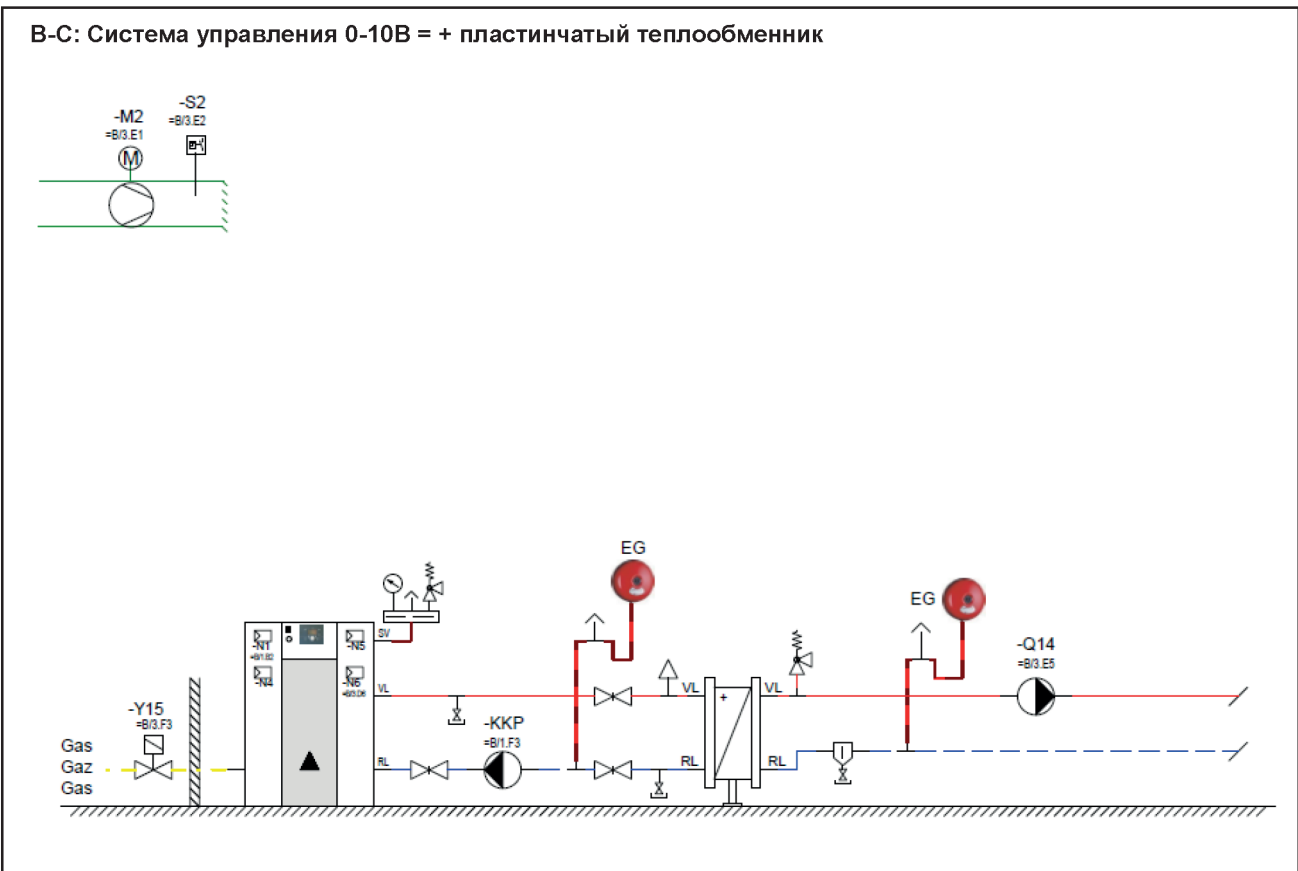
- TRIGON XL с пластинчатым теплообменником
- Погодозависимое регулирование
- 2 смесительных контура
- ГВС

#### Указания

- Поставляются комплекты аксессуаров с пластинчатым теплообменником для области применения  $\Delta T=10-20K$  (см. раздел „Аксессуары“).
- Первичный контур должен быть рассчитан на  $\Delta T=20K$ , что обеспечивает высокую эффективность.
- Если во вторичном контуре при расчете заложена  $\Delta T < 20K$ , то тогда температура в подающей линии за теплообменником будет ниже, чем температура в подающей линии котлового контура. На это следует обратить внимание при выполнении расчетов и проекта.
- Пластинчатый теплообменник должен устанавливаться как можно ближе к котлу, чтобы не оказывалось влияние на качество регулирования.
- При проектировании крышной котельной обратить внимание на то, чтобы котел не являлся самой высокой точкой гидравлической системы.

# Примеры гидравлических схем

## В-С: Система управления 0-10В + пластинчатый теплообменник



### Описание

- TRIGON XL с пластинчатым теплообменником

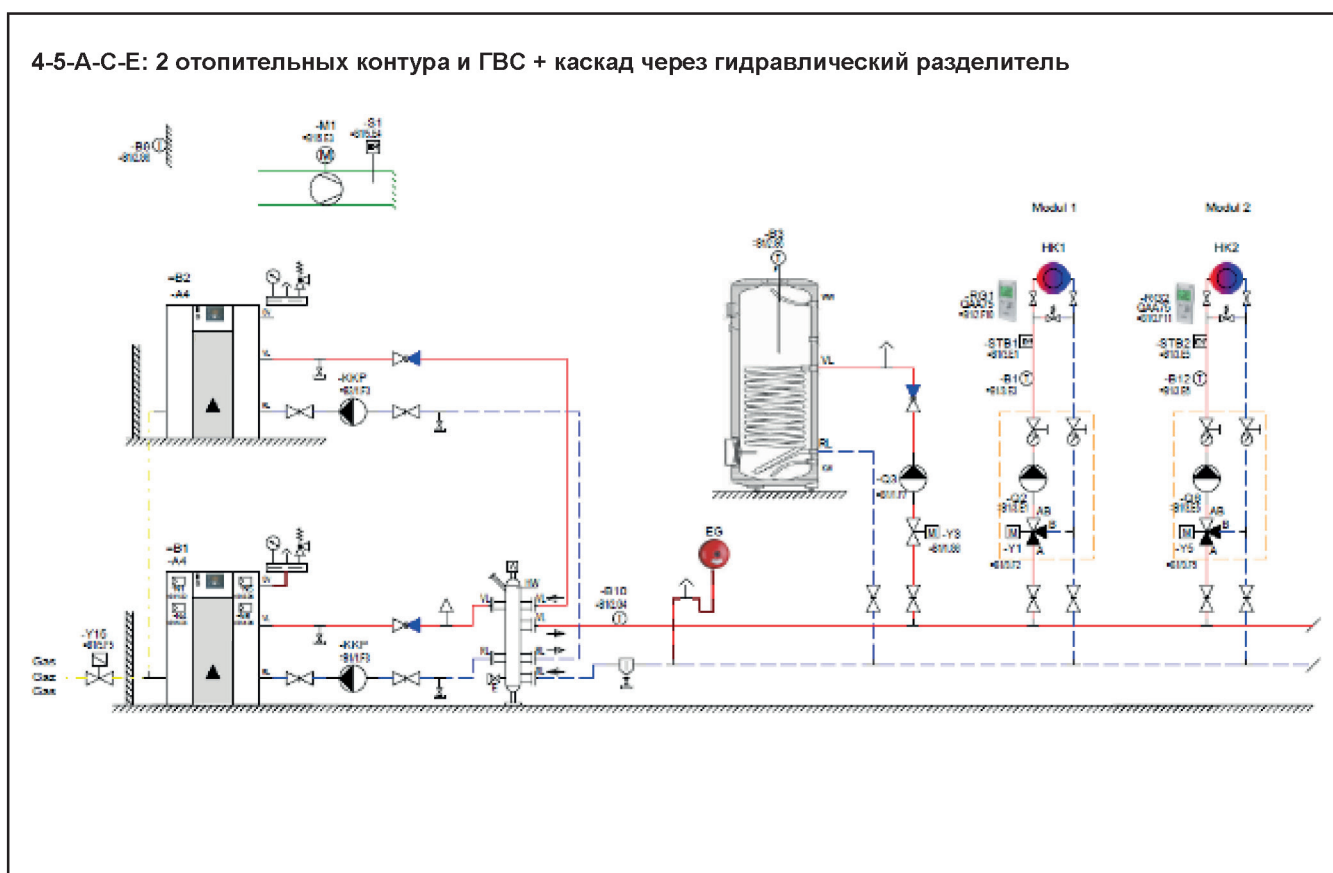
### Указания

- Поставляются комплекты аксессуаров с пластинчатым теплообменником для области применения  $\Delta T=10-20K$  (см. раздел „Аксессуары“).
- Первичный контур должен быть рассчитан на  $\Delta T=20K$ , что обеспечивает высокую эффективность.
- Если во вторичном контуре при расчете заложена  $\Delta T < 20K$ , то тогда температура в подающей линии за теплообменником будет ниже, чем температура в подающей линии котлового контура. На это следует обратить внимание при выполнении расчетов и проекта.
- Пластинчатый теплообменник должен устанавливаться как можно ближе к котлу, чтобы не оказывалось влияние на качество регулирования.
- При проектировании крышной котельной обратить внимание на то, чтобы котел не являлся самой высокой точкой гидравлической системы.

# Примеры гидравлических схем

## 4-5-A-C-E: 2 отопительных контура и ГВС + каскад через гидравлический

4-5-A-C-E: 2 отопительных контура и ГВС + каскад через гидравлический разделитель



### Описание

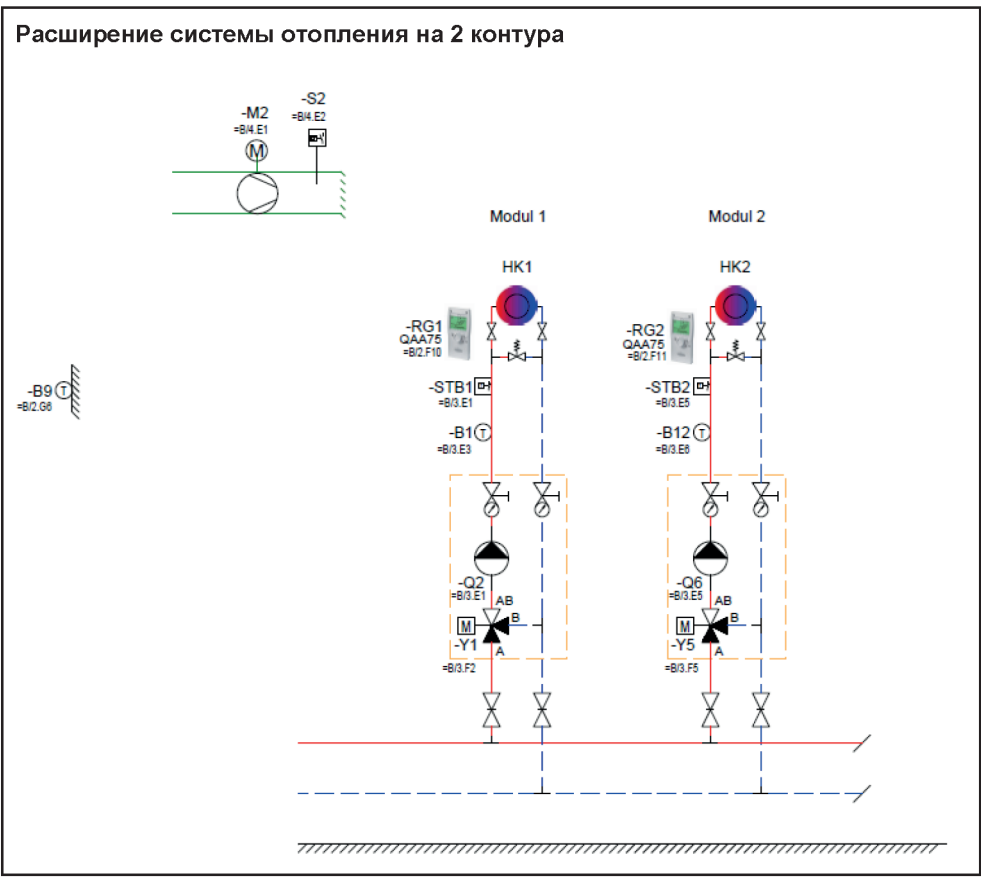
- 2 котла TRIGON XL с гидравлическим разделителем
- Управление каскадом + погодозависимое регулирование
- 2 смесительных контура
- ГВС

### Указания

- Поставляются гидравлические разделители для подключения 2-х котлов для области применения  $\Delta T=10-20K$  (см. раздел „Аксессуары“).
- Первичный контур должен быть рассчитан на  $\Delta T=20K$ , что обеспечивает высокую эффективность.
- Если во вторичном контуре при расчете заложена  $\Delta T < 20K$ , то тогда температура в подающей линии за гидравлическим разделителем будет ниже, чем температура в подающей линии котлового контура. На это следует обратить внимание при выполнении расчетов и проекта.
- Гидравлический разделитель должен устанавливаться как можно ближе к котлу, чтобы не оказывалось влияние на качество регулирования.
- При проектировании крышной котельной обратить внимание на то, чтобы котел не являлся самой высокой точкой гидравлической системы.

# Примеры гидравлических схем

## Расширение системы отопления на 2 контура



### Описание

- Погодозависимое устройство регулирования в специальном корпусе для монтажа на стене LOGON B
- Расширение функций + 2 смесительных контура

### Указания

- Дополнительные контроллеры должны использоваться в комбинации со встроенной системой управления LMS14.
- С контроллером LOGON B можно управлять двумя дополнительными контурами.
- Возможно расширение системы управления до 15 контуров.

---

**Cepɐuc:**

[www.elco.net](http://www.elco.net)